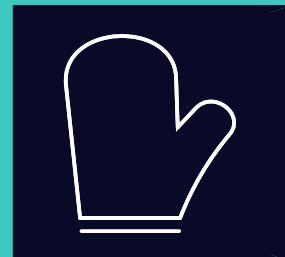


SIEMENS

CS756G1.1

Parná rúra na pe- čenie



SK Návod na používanie a pokyny na inštaláciu



Ďalšie informácie nájdete v Digitálnej používateľskej príručke.



Obsah

NÁVOD NA POUŽÍVANIE

| | | |
|----|--|----|
| 1 | Bezpečnosť..... | 2 |
| 2 | Zabránenie vecným škodám | 4 |
| 3 | Ochrana životného prostredia a šetrenie | 5 |
| 4 | Oboznámenie sa | 6 |
| 5 | Druhy prevádzky | 8 |
| 6 | Príslušenstvo | 10 |
| 7 | Pred prvým použitím..... | 11 |
| 8 | Základná obsluha..... | 13 |
| 9 | Rýchly predohrev..... | 14 |
| 10 | Časové funkcie..... | 14 |
| 11 | Príprava v pare | 15 |
| 12 | Pokrmý..... | 19 |
| 13 | Oblíbené položky | 20 |
| 14 | Detská poistka..... | 21 |
| 15 | Základné nastavenia..... | 21 |
| 16 | Home Connect | 22 |
| 17 | Čistenie a údržba | 24 |
| 18 | Funkcia čistenia ecoClean Plus | 26 |
| 19 | Podpora pri čistení humidClean | 27 |
| 20 | Odstránenie vodného kameňa | 28 |
| 21 | Funkcia sušenia | 28 |
| 22 | Dvierka spotrebiča | 29 |
| 23 | Rámy | 32 |
| 24 | Odstránenie porúch | 33 |
| 25 | Likvidácia | 35 |
| 26 | Zákaznícky servis..... | 35 |
| 27 | Informácie k voľne dostupnému softvéru a open source softvéru..... | 36 |
| 28 | Vyhlasenie o zhode..... | 36 |
| 29 | Takto sa to podarí | 36 |

| | | |
|------|----------------------------------|----|
| 30 | NÁVOD NA MONTÁŽ..... | 45 |
| 30.1 | Všeobecné pokyny na montáž | 45 |



1 Bezpečnosť

Dodržiavajte nasledujúce bezpečnostné upozornenia.

1.1 Všeobecné upozornenia

- Starostlivo si prečítajte tento návod.
- Návod, ako aj ďalšie informácie o produkte uschovajte pre neskoršie použitie alebo ďalšieho majiteľa.
- Nepripájajte spotrebič, ak došlo k poškodeniu počas prepravy.

1.2 Používanie v súlade s určením

Tento spotrebič je určený len na zabudovanie. Dodržiavajte špeciálny návod na montáž. Spotrebiče bez zástrčky smie pripájať iba koncesovaný odborný personál. Pri škodách spôsobených nesprávnym pripojením zaniká nárok na záruku.

Tento spotrebič používajte len:

- na prípravu jedál a nápojov.
- v súkromných domácnostiach a v uzavretých priestoroch domáceho prostredia.
- maximálne do výšky 2000 m nad morom.

1.3 Obmedzenie skupiny používateľov

Tento spotrebič môžu používať deti staršie ako 8 rokov a osoby so zníženými fyzickými, senzorickými alebo mentálnymi schopnosťami alebo osoby s nedostatočnými skúsenosťami a/alebo vedomosťami iba vtedy, ak sú pod dozorom alebo ak boli poučené o bezpečnom používaní spotrebiča a nebezpečenstiev, ktoré z neho vyplývajú.

Deti sa so spotrebičom nesmú hrať.

Čistenie a používateľskú údržbu nesmú vykonávať deti, výnimkou je iba prípad, ak sú staršie ako 15 rokov a sú pod dozorom.

Deti mladšie ako 8 rokov sa musia zdržiavať v bezpečnej vzdialenosti od spotrebiča a prívodného kábla.

1.4 Bezpečné používanie

Príslušenstvo vždy správne zasuňte do varného priestoru.

→ "Príslušenstvo", Strana 10

⚠ VAROVANIE – Riziko požiaru!

Horľavé predmety uskladnené vo vnútornom priestore sa môžu vznietiť.

- ▶ Nikdy neuchovávajte vo vnútornom priestore horľavé predmety.
- ▶ Ak zo spotrebiča vychádza dym, vypnite ho alebo vytiahnite sieťovú zástrčku zo zásuvky a dvierka nechajte zatvorené, aby sa prípadné plamene udusili.

Voľné zvyšky jedál, tuk a šťava z pečenia sa môžu vznietiť.

- ▶ Pred spustením prevádzky odstráňte z priestoru pečenia, z vyhrievacích prvkov a príslušenstva hrubé nečistoty.

Pri otvorení dvierok vzniká prúdenie vzduchu. Papier na pečenie sa nesmie dotknúť ohrevného telesa kvôli vznieteniu.

- ▶ Pri predhrievaní a počas prípravy jedla nikdy nekladte papier na pečenie voľne na príslušenstvo.
- ▶ Papier na pečenie vždy vhodne pristrihnite a zaťažte riadom alebo formou na pečenie.

⚠ VAROVANIE – Riziko popálenia!

Spotrebič a jeho prístupné časti sa počas používania zahrievajú.

- ▶ Dávajte pozor, aby ste sa nedotkli vyhrievacích prvkov.
- ▶ Deti mladšie ako 8 rokov sa musia zdržiavať v bezpečnej vzdialenosti.

Príslušenstvo alebo riad sa veľmi zohreje.

- ▶ Vždy, keď vyberáte horúce príslušenstvo alebo riad z varného priestoru, používajte chňapku na hrniec.

Alkoholové výpary sa môžu v horúcom vnútornom priestore vznietiť. Dvierka spotrebiča môžu prasknúť. Môžu vystupovať pary a ostré plamene.

- ▶ Používajte do jedál len malé množstvá vysokopercentných nápojov.
- ▶ Nezohrievajte liehoviny (≥ 15 % obj.) v neriedenom stave (napríklad na podlievanie alebo prelievanie jedla).
- ▶ Dvierka spotrebiča opatrne otvorte.

⚠ VAROVANIE – Riziko obarenia!

Prístupné časti sa počas prevádzky rozpália.

- ▶ Nikdy sa nedotýkajte horúcich častí.
- ▶ Deti udržiavajte v bezpečnej vzdialenosti. Pri otvorení dvierok spotrebiča môže unikať veľmi horúca para. Para nie je vždy viditeľná v závislosti od teploty.
- ▶ Dvierka spotrebiča opatrne otvorte.
- ▶ Deti udržiavajte v bezpečnej vzdialenosti. V horúcom varnom priestore sa môže z vody vytvárať horúca vodná para.
- ▶ Nikdy nedávajte vodu do horúceho vnútorného priestoru rúry.

⚠ VAROVANIE – Riziko poranenia!

Poškriabané sklo na dvierkach spotrebiča môže prasknúť.

- ▶ Na čistenie skla dvierok rúry nepoužívajte drsné abrazívne čistiace prostriedky alebo ostré kovové škrabky, pretože by mohli poškriabať povrch.

Spotrebič a časti, ktorých sa možno dotknúť, môžu mať ostré hrany.

- ▶ Pri manipulácii a čistení buďte opatrní.
- ▶ Pokiaľ je to možné, noste ochranné rukavice.

Závesy dvierok spotrebiča sa pri otváraní a zatváraní zatvárajú a môžete sa privrieť.

- ▶ Nesiahajte do priestoru závesov. Súčasti dvierok spotrebiča môžu mať ostré hrany.

- ▶ Nasadte si ochranné rukavice.

⚠ VAROVANIE – Riziko zásahu elektrickým prúdom!

Neodborné opravy sú nebezpečné.

- ▶ Spotrebič môže opravovať iba príslušne vyškolený personál.
- ▶ Pri oprave spotrebiča sa smú používať len originálne náhradné súčiastky.
- ▶ Ak sa napájací kábel tohto spotrebiča poškodí, musí byť vymenený vyškoleným odborným personálom.

Poškodená izolácia sieťového prívodného vedenia je nebezpečná.

- ▶ Sieťové prívodné vedenie sa nikdy nesmie dostať do kontaktu s horúcimi časťami spotrebiča alebo tepelnými zdrojmi.
- ▶ Sieťové prívodné vedenie sa nikdy nesmie dostať do kontaktu s ostrými špicami alebo hranami.
- ▶ Nikdy neohýbajte, nestláčajte ani nemytieňajte sieťové prívodné vedenie.

Vniknutá vlhkosť môže spôsobiť úraz elektrickým prúdom.

- ▶ Na čistenie spotrebiča nepoužívajte parný čistič ani vysokotlakový čistič.

Poškodený spotrebič alebo poškodené sieťové prírodné vedenie je nebezpečné.

- ▶ Nikdy nepoužívajte poškodený spotrebič.
- ▶ Nikdy neťahajte za sieťové prírodné vedenie, keď ho chcete odpojiť od elektrickej siete. Vždy odpojte sieťovú zástrčku sieťového prírodného vedenia.
- ▶ Keď je spotrebič alebo sieťové prírodné vedenie poškodené, okamžite vytiahnite zástrčku sieťového prírodného vedenia alebo vypnite poistku v poistkovej skrini.
- ▶ Zavolajte zákaznícky servis. → *Strana 35*

⚠ VAROVANIE – Riziko udusenía!

Deti si môžu obalový materiál pretiahnuť cez hlavu alebo sa doň zabaliť a zadusiť.

- ▶ Obalový materiál uchovávajte mimo detí.
- ▶ Nenechajte deti hrať sa s obalovým materiálom.

Deti môžu vdýchnuť alebo prehltnúť malé časti a zadusiť sa.

- ▶ Drobné časti uchovávajte mimo dosahu detí.
- ▶ Nenechajte deti hrať sa drobnými dielmi.

1.5 Para

Pri používaní funkcie pary dodržiavajte tieto pokyny.

⚠ VAROVANIE – Riziko obarenia!

Voda v nádržke na vodu sa môže počas ďalšej prevádzky spotrebiča veľmi zohriať.

- ▶ Nádržku na vodu vyprázdňte po každej prevádzke spotrebiča s parou.

Horúca para vzniká vo vnútornom priestore.

- ▶ Počas prevádzky spotrebiča s parou neťahajte do vnútorného priestoru.

Pri vyberaní príslušenstva sa môže vyliať horúca tekutina.

- ▶ Horúce príslušenstvo vyberajte opatrne, vždy len pomocou chňapky.

⚠ VAROVANIE – Riziko požiaru!

Pary horľavých kvapalín sa môžu vo vnútornom priestore na horúcich povrchoch zapáliť (vznietiť). Dvierka spotrebiča môžu prasknúť. Môžu vystupovať pary a ostré plamene.

- ▶ Do nádržky na vodu nelejte horľavé tekutiny (napr. alkoholické nápoje).
- ▶ Do nádržky na vodu dávajte výlučne vodu alebo nami odporúčaný odvápnovací roztok.

1.6 Funkcia čistenia

⚠ VAROVANIE – Riziko popálenia!

Spotrebič sa počas funkcie čistenia zvonku veľmi zohreje.

- ▶ Nikdy sa nedotýkajte dvierok spotrebiča.
- ▶ Nechajte spotrebič vychladnúť.
- ▶ Deti udržiňte v bezpečnej vzdialenosti.

2 Zabránenie vecným škodám

2.1 Všeobecne

POZOR!

Alkoholové výpary sa môžu v horúcom vnútornom priestore vznietiť a spôsobiť trvalé poškodenie spotrebiča. Dvierka spotrebiča môžu v dôsledku vznietenia prasknúť a prípadne vypadnúť. Sklá dvierok môžu prasknúť. Vzniknutý podtlak môže spôsobiť silné zdeformovanie vnútorného priestoru smerom dovnútra.

- ▶ Nezhrievajte liehoviny (≥ 15 % obj.) v neriedenom stave (napríklad na podlievanie alebo prelievanie jedla).

Voda na dne vnútorného priestoru pri prevádzke spotrebiča pri teplotách vyšších ako 120 °C spôsobuje poškodenie smaltu.

- ▶ Keď sa na dne vnútorného priestoru nachádza voda, nespúšťajte prevádzku.
- ▶ Pred spustením prevádzky utrite vodu z dna vnútorného priestoru.

Predmety na dne vnútorného priestoru pri teplote nad 50 °C spôsobujú hromadenie tepla. Doba pečenia tak nie je zodpovedajúca a smalt sa poškodí.

- ▶ Na dno vnútorného priestoru neukladajte príslušenstvo, papier na pečenie ani akúkoľvek fóliu.
- ▶ Riad uložte na dno vnútorného priestoru iba v prípade, ak je nastavená teplota nižšia ako 50 °C.

Ak sa v horúcom vnútornom priestore nachádza voda, vzniká vodná para. Zmena teploty môže spôsobiť poškodenie.

- ▶ Nikdy nedávajte vodu do horúceho vnútorného priestoru rúry.
- ▶ Na dno vnútorného priestoru nikdy nedávajte riad s vodou.

Vlhkosť vo varnom priestore počas dlhšieho času vedie ku korózii.

- ▶ Po použití nechajte vnútorný priestor vyschnúť. Úplne otvorte dvierka vnútorného priestoru alebo použite funkciu sušenia.

- ▶ V zatvorenom varnom priestore neuchovávajte dlhší čas žiadne vlhké potraviny.
 - ▶ Vo varnom priestore neskladujte potraviny.
 - ▶ Do dvierok spotrebiča nič neprivierajte.
- Ovocná šľava, ktorá preteká z plechu na pečenie, spôsobí flaky, ktoré už nie je možné odstrániť.
- ▶ Pri pečení ovocných koláčov nedávajte na plech na pečenie príliš veľké množstvo ovocia.
 - ▶ Ak je to možné, použite hlbší univerzálny pekáč.
- Čistič na rúry v teplom vnútornom priestore poškodzuje smalt.
- ▶ Čistič na rúry nikdy nepoužívajte v teplom vnútornom priestore.
 - ▶ Pred ďalším rozohrievaním úplne odstráňte zvyšky z vnútorného priestoru a dvierok spotrebiča.
- Ak je tesnenie veľmi znečistené, dvierka spotrebiča sa pri prevádzke už správne nezatvárajú. Susedné čelá nábytku sa môžu poškodiť.
- ▶ Tesnenia udržiavajte vždy čisté.
 - ▶ Spotrebič nikdy nepoužívajte s poškodeným tesnením alebo bez tesnenia.
- Použitie dvierok spotrebiča na sedenie alebo odkladanie môže poškodiť dvierka spotrebiča.
- ▶ Na dvierkach spotrebiča nestojte, nesedte, nevešajte sa na ne ani sa o ne neopierajte.
 - ▶ Na dvierka spotrebiča neodkladajte riad alebo príslušenstvo.
- Pri niektorých typoch spotrebiča môže príslušenstvo po zatvorení dvierok spotrebiča poškrabať sklo dvierok.
- ▶ Príslušenstvo vždy zasuňte do vnútorného priestoru až na doraz.
- Alobal na skle dvierok môže spôsobiť trvalé sfarbenia.
- ▶ Alobal vo vnútornom priestore sa nesmie dostať do kontaktu so sklom dvierok.

2.2 Para

Pri používaní funkcie pary postupujte podľa týchto pokynov.

POZOR!

Silikónové formy na pečenie nie sú vhodné pre kombinovanú prevádzku s parou.

- ▶ Riad musí byť odolný voči vysokým teplotám a pare.

Riad s hrdzavými miestami môže spôsobiť koróziu vo vnútornom priestore. Aj najmenšie škvrny môžu spôsobiť koróziu.

- ▶ Nepoužívajte riad s hrdzavými miestami.

Kvapkajúce tekutiny znečisťujú dno vnútorného priestoru.

- ▶ Pri varení v pare vo varnej nádobe s otvormi pod ňu zasuňte vždy plech na pečenie, univerzálny pekáč, vysoký plech alebo varnú nádobu bez otvorov. Kvapkajúca tekutina sa zachytí.

Horúca voda v nádržke na vodu môže poškodiť parný systém.

- ▶ Do nádržky na vodu dávajte výlučne studenú vodu. Voda na dne vnútorného priestoru pri prevádzke spotrebiča pri teplotách vyšších ako 120 °C spôsobuje poškodenie smaltu.

- ▶ Keď sa na dne vnútorného priestoru nachádza voda, nespúšťajte prevádzku.
- ▶ Pred spustením prevádzky utrite vodu z dna vnútorného priestoru.

Pri prevádzke s druhmi ohrevu s pridaním pary vzniká veľa vodnej pary. Kondenzát, ktorý sa zhromažďuje v odkvapovom žliabku pod vnútorným priestorom, môže pretekať a poškodiť susedný nábytok.

- ▶ Dvierka spotrebiča počas prevádzky neotvárajte alebo ich otvárajte len zriedkavo.

Ak sa odvápnovací roztok dostane na ovládací panel alebo iné chýlostivé povrchy, dôjde k ich poškodeniu.

- ▶ Odvápnovací roztok okamžite odstráňte vodou. Umývanie nádržky na vodu v umývačke riadu spôsobuje poškodenie.

- ▶ Nádržku na vodu neumývajte v umývačke riadu.

- ▶ Nádržku na vodu vyčistite mäkkou handričkou a bežným umývacím prostriedkom.

Ak za sebou prebehne niekoľko prevádzok s parou a následne neutriete dno vnútorného priestoru rúry a nádobu na kondenzát, nahromadená voda môže pretiecť a poškodiť čelá a dno nábytku.

- ▶ Po každom použití prevádzky s pridaním pary utrite dno vnútorného priestoru rúry a nádobu na kondenzát.

3 Ochrana životného prostredia a šetrenie

3.1 Likvidácia obalu

Obalové materiály nezaťažujú životné prostredie a sú recyklovateľné.

- ▶ Jednotlivé komponenty zlikvidujte oddelene podľa druhu.

3.2 Úspora energie

Pri dodržiavaní nasledujúcich pokynov spotrebuje váš spotrebič menej elektrickej energie.

Spotrebič predhrievajte, iba ak sa to uvádza v recepte alebo v odporúčaných nastaveniach.

→ "Takto sa to podarí", Strana 36

- Keď spotrebič nepredhrievate, ušetríte až 20 % energie.

Používajte tmavé, načierno lakované alebo smaltované formy na pečenie.

- Takéto formy na pečenie veľmi dobre prijímajú teplo.

Dvierka spotrebiča otvárajte počas prevádzky čo najmenej.

- Teplota vo vnútornom priestore zostane zachovaná a spotrebič sa nemusí opätovne zahrievať.

Ak pripravujete viac jedál, pečte ich hneď za sebou alebo súčasne.

- Vnútorný priestor je po prvom pečení zohriaty. Vďaka tomu sa skrúti čas pečenia ďalšieho koláča.

Pri dlhšom čase prípravy vypnite spotrebič 10 minút pred koncom času prípravy.

- Zvyškové teplo je dostatočné na dokončenie prípravy jedla.

Odstráňte z vnútorného priestoru príslušenstvo, ktoré nepoužívate.

- Časti príslušenstva, ktoré nepotrebujete, sa nemusia zahrievať.

Mrazené jedlá nechajte pred prípravou rozmraziť.

- Ušetríte tak energiu na rozmrazovanie potravín.

Vypnite displej v základných nastaveniach.

→ "Základné nastavenia", Strana 21

- Keď je zobrazenie na displeji vypnuté, šetrí sa energia.

Poznámka:

Energetická spotreba spotrebiča je:

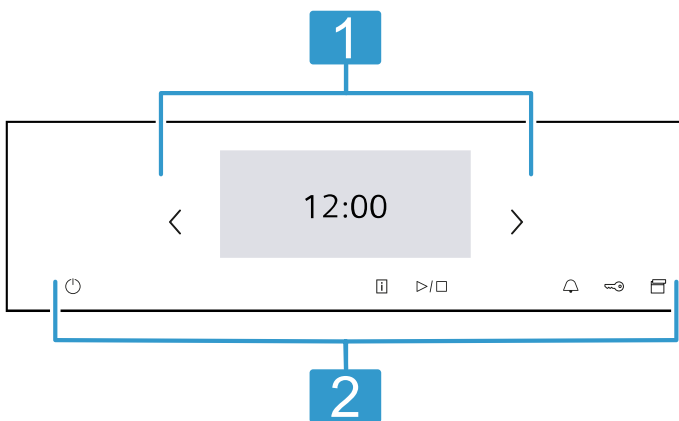
- v pohotovostnom režime pri zapojení v sieti max. 2 W
- v pohotovostnom režime bez zapojenia v sieti s vypnutým displejom max. 0,5 W

4 Oboznámenie sa

4.1 Ovládací panel

Pomocou ovládacieho poľa môžete nastaviť všetky funkcie vášho spotrebiča a získať informácie o prevádzkovom stave.

V závislosti od typu spotrebiča sa môžu detaily na obrázku líšiť, napr. farba a tvar.



- 1 Displej**
Na displeji uvidíte aktuálne hodnoty nastavenia, možnosti výberu alebo texty upozornení.
→ "Displej", Strana 6
- 2 Tlačidlá**
Pomocou tlačidiel môžete priamo nastaviť rôzne funkcie.
→ "Tlačidlá", Strana 7

4.2 Displej

Displej je rozdelený na rôzne oblasti.

Riadok zobrazenia stavu

Riadok zobrazenia stavu sa nachádza hore na displeji. V závislosti od kroku nastavenia môžete vykonávať akcie.

| Symbol | Funkcia |
|--------|-----------------------------------|
| ← | Návrat o jedno nastavenie naspäť. |
| ⚙️ | Otvorenie základných nastavení. |

Okrem textových informácií môžete na základe symbolov vidieť aj aktuálny stav rôznych funkcií.

| Symbol | Význam |
|----------------------|--|
| Čas napr. „12min10s“ | Zobrazenie prebiehajúcich časových funkcií. → "Časové funkcie", Strana 14 |
| 🔔 | Časovač je aktivovaný. → "Nastavenie časovača", Strana 15 |
| 🔑 | Detská poistka je aktivovaná. → "Detská poistka", Strana 21 |
| 📶 | Intenzita signálu WLAN pre Home Connect. Čím viac riadkov symbolu je vyplnených, tým kvalitnejší je signál. Ak je symbol preškrtnutý 📶, nie je k dispozícii žiadny signál WLAN. Ak je vedľa symbolu „x“ 📶, neexistuje spojenie so serverom Home Connect. → "Home Connect", Strana 22 |
| 🏠 | Diaľkový štart pomocou Home Connect je aktivovaný. → "Home Connect", Strana 22 |
| 🔧 | Diaľková diagnostika za účelom údržby pomocou Home Connect je aktivovaná. → "Home Connect", Strana 22 |
| 💡 | Osvetlenie rúry je zapnuté alebo vypnuté. → "Osvetlenie", Strana 7 |

Oblasť nastavenia

Oblasť nastavenia je zobrazená dlaždicami. Jednotlivé dlaždice zobrazujú aktuálne možnosti výberu a nastavenia, ktoré už boli vykonané. Na zvolenie funkcie stlačte príslušnú dlaždicu. Informácie sa taktiež zobrazujú dlaždicami. Na listovanie doľava alebo doprava cez viaceré dlaždice použite navigačné tlačidlá < a > alebo prejdite prstom po displeji.

Možné symboly v dlaždiciach

| Symbol | Význam |
|--------|---|
| ^ | Listovanie v dlaždici pri veľkom množstve obsahu. |
| v | Zníženie alebo zvýšenie hodnoty nastavenia. |
| + | Zadanie hodnoty nastavenia cez číselné pole. |

| Symbol | Význam |
|--------|---------------------------------|
| | Vynulovanie hodnoty nastavenia. |
| | Zatvorenie dlaždice. |

Poznámka: Modrá bodka alebo modrá hviezdička v dlaždici označuje, že cez aplikáciu Home Connect sa do vášho spotrebiča stiahla nová funkcia, nová obľúbená položka alebo aktualizácia.

Informačný riadok

V závislosti od kroku nastavenia sa v dolnej časti displeja zobrazia ďalšie informácie o vašom nastavení a vy môžete vykonávať akcie.

4.3 Tlačidlá

Pomocou tlačidiel môžete priamo zvoliť rôzne funkcie.

| Tlačidlo | Funkcia |
|----------|--|
| | Zapnutie alebo vypnutie spotrebiča. → "Základná obsluha", Strana 13 |
| | Zobrazenie ďalších informácií o funkcii alebo nastavení. → "Zobrazenie informácií", Strana 13 |
| | Spustenie alebo prerušenie prevádzky. → "Základná obsluha", Strana 13 |
| | Výber časovača. → "Nastavenie časovača", Strana 15 |
| | Stlačené na cca 4 sekundy: aktivovanie alebo deaktivovanie detskej poistky. → "Detská poistka", Strana 21 |
| | Otvorenie ovládacieho panela, aby ste vybrali nádržku na vodu. → "Naplnenie nádržky na vodu", Strana 16 |

4.4 Vnútrotný priestor

Rôzne funkcie vo vnútrotnom priestore podporujú prevádzku vášho spotrebiča.

Rámy

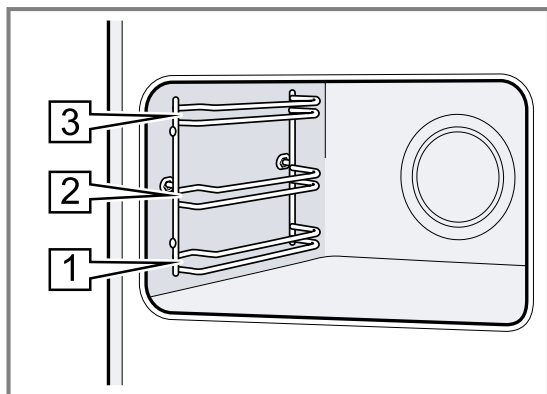
Na rámy vo vnútrotnom priestore môžete vložiť príslušenstvo v rôznych výškach.

→ "Príslušenstvo", Strana 10

Spotrebič má 3 úrovne vkladania. Úrovne vkladania sa počítajú zdola nahor.

Rámy môžete vyvesiť, napr. pri čistení.

→ "Rámy", Strana 32



Samočistiace plochy

Samočistiace plochy vo vnútrotnom priestore sú potiahnuté vrstvou poréznej, matnej keramiky a majú drsný povrch. Keď je spotrebič v prevádzke, samočistiace plochy zachytávajú mastné škvrny z pečenia alebo grilovania a rozkladajú ich.

Nasledujúce plochy sú samočistiace:

- zadná stena,
- strop,
- bočné steny.

Čistiacu funkciu používajte pravidelne, aby sa udržala čistiacia schopnosť samočistiacich plôch a aby nevznikli poškodenia.

→ "Funkcia čistenia 'ecoClean Plus'", Strana 26

Osvetlenie

Vnútrotný priestor osvetľuje jedna alebo viac žiaroviek osvetlenia rúry.

Ak otvoríte dverka spotrebiča, zapne sa osvetlenie vnútrotného priestoru. Ak zostanú dverka otvorené dlhšie ako cca 18 minút, osvetlenie sa znova vypne.

Po spustení prevádzky sa osvetlenie zapne pri väčšine druhov prevádzky. Po skončení prevádzky sa osvetlenie vypne.

Chladiaci ventilátor

Chladiaci ventilátor sa zapne a vypne podľa teploty spotrebiča. Teplý vzduch uniká cez dverka.

POZOR!

Zakrytie vetracieho otvoru môže spôsobiť prehriatie spotrebiča.

- ▶ Nezakrývajte vetrací otvor.

Aby po prevádzke spotrebič rýchlejšie vychladol, chladiaci ventilátor istý čas dobieha.

Dverka spotrebiča

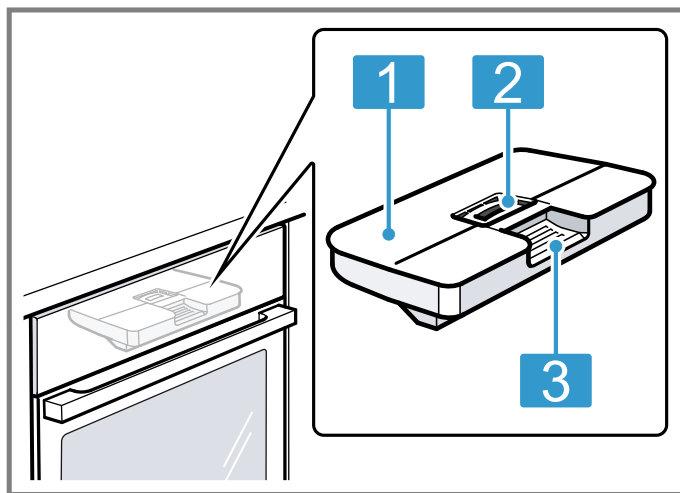
Ak počas prebiehajúcej prevádzky otvoríte dverka spotrebiča, prevádzka sa zastaví. Keď zatvoríte dverka spotrebiča, prevádzka bude automaticky pokračovať.

Nádržka na vodu

Nádržku na vodu potrebujete pri druhoch ohrevu s parou.

Nádržka na vodu sa nachádza za ovládacím panelom.

→ "Naplnenie nádržky na vodu", Strana 16



1 Veko nádržky

2 Otvor na plnenie a vyprázdenie

3 Držadlo na vyberanie a zasúvanie

5 Druhy prevádzky

Tu nájdete prehľad o druhoch prevádzky a hlavných funkciách vášho spotrebiča.






Tip: V závislosti od typu spotrebiča máte vďaka aplikácii Home Connect k dispozícii aj ďalšie alebo rozmanitejšie funkcie. Informácie nájdete v aplikácii.

| Druh prevádzky | Použitie |
|-----------------|--|
| Druhy ohrevu | Vyberte navrhnuté druhy ohrevu na optimálnu prípravu vášho jedla. → "Druhy ohrevu", Strana 8 → "Základná obsluha", Strana 13 |
| Pokrmý | Využite naprogramované, odporúčané nastavenia pre rôzne jedlá. → "Pokrmý", Strana 19 |
| Príprava v pare | Druhy prevádzky s pridaním pary na šetrnú prípravu jedál. → "Príprava v pare", Strana 15 |

5.1 Druhy ohrevu

Aby ste vždy našli správny druh ohrevu pre vaše jedlo, vysvetlíme vám rozdiely a oblasti použitia.

Symbole jednotlivých druhov ohrevu pomáhajú pri orientácii.

| Symbol | Druh ohrevu | Rozsah teplôt | Použitie a spôsob činnosti Možné doplnkové funkcie |
|--|----------------------------|----------------|---|
|  | 4D horúci vzduch | 30 °C – 250 °C | Pečenie na jednej alebo viacerých úrovniach. Ventilátor zabezpečuje rovnomernú distribúciu tepla vo vnútornom priestore. |
|  | Horný/dolný ohrev | 30 °C – 250 °C | Tradičné pečenie na jednej úrovni. Tento druh ohrevu je zvlášť vhodný na koláče so štavnatým obložením. Teplo prichádza rovnomerne zhora a zdola. |
|  | Mierny horúci vzduch | 125 - 250 °C | Šetrná príprava jedál na jednej úrovni bez predhrievania. Ventilátor rovnomerne rozháňa teplo prstencového ohrevného telesa na zadnej stene vo vnútornom priestore. Jedlo sa pripraví vo fázach zvyškovým teplom. Počas pečenia majte dverka spotrebiča zatvorené. Tento druh ohrevu sa používa na zistenie spotreby energie v režime cirkulácie vzduchu a na stanovenie triedy energetickej účinnosti. |
|  | Mierny horný/dolný ohrev | 150 - 250 °C | Šetrná príprava vybraných jedál. Teplo prichádza zhora aj zdola. Tento druh ohrevu sa používa na zistenie spotreby energie v konvenčnom režime. |
|  | Gril s cirkuláciou vzduchu | 30 °C – 250 °C | Pečenie hydiny, celých rýb alebo väčších kusov mäsa. Ohrevné teleso grilu a ventilátor sa striedavo zapínajú a vypínajú. Ventilátor víri horúci vzduch okolo jedla. |

| Druh prevádzky | Použitie |
|----------------|--|
| Čistenie | Zvoľte funkciu čistenia vnútorného priestoru. → "Funkcia čistenia 'ecoClean Plus'", Strana 26 → "Podpora pri čistení 'humidClean'", Strana 27 → "Odstránenie vodného kameňa", Strana 28 → "Funkcia sušenia", Strana 28 |
| Oblúbené | Použite vlastné uložené nastavenia. → "Oblúbené položky", Strana 20 |

Home Connect

Pomocou Home Connect môžete pripojiť rúru k mobilnému zariadeniu, ovládať ju na diaľku a využívať funkcie spotrebiča v plnom rozsahu.

V závislosti od typu spotrebiča máte vďaka aplikácii Home Connect k dispozícii aj ďalšie alebo rozmanitejšie funkcie spotrebiča. Informácie nájdete v aplikácii.
→ "Home Connect", Strana 22

Keď si zvolíte druh ohrevu, spotrebič vám navrhne vhodnú teplotu alebo stupeň. Hodnoty môžete prevziať alebo zmeniť v uvedenom rozsahu.

Pri stupni grilovania 3 zníži spotrebič teplotu po cca 40 minútach na stupeň grilovania 1.

| Symbol | Druh ohrevu | Rozsah teplôt | Použitie a spôsob činnosti Možné doplnkové funkcie |
|--------|---------------------|---|---|
| | Veľkoplošný gril | Stupne grilovania: 1 = slabý 2 = stredný 3 = silný | Grilovanie plochých porcií, napr. steakov, klobás alebo toastov. Gratinovanie jedál. Rozohreje sa celá plocha pod ohrevným telesom grilu. |
| | Maloplošný gril | Stupne grilovania: 1 = slabý 2 = stredný 3 = silný | Grilovanie malých množstiev, napr. steakov, klobás alebo toastov. Gratinovanie malých množstiev. Rozohreje sa stredná plocha pod ohrevným telesom grilu. |
| | Stupeň pre pizzu | 30 °C – 250 °C | Príprava pizze alebo jedál, ktoré vyžadujú viac tepla zdola. Ohrieva dolné ohrevné teleso a prstencové ohrevné teleso na zadnej stene. |
| | Funkcia coolStart | 30 °C – 250 °C | Na rýchlu prípravu mrazených výrobkov bez predhrievania. Teplota sa riadi podľa údajov výrobcu. Používajte najvyššiu teplotu, ktorá je uvedená na obale. |
| | Mierny ohrev | 70 °C – 120 °C | Šetrné a pomalé pečenie opečených jemných kúskov mäsa v nezakrytej nádobe. Teplota prichádza pri nízkej teplote rovnomerne zhora aj zdola. |
| | Dolný ohrev | 30 °C – 250 °C | Dopečenie alebo príprava jedla vo vodnom kúpeli. Teplota prichádza zdola. |
| | Udržiavanie teploty | 50 °C – 100 °C | Udržiavanie teploty pripravených jedál. |
| | Predhrievanie riadu | 30 °C – 90 °C | Predhrievanie riadu. |

Druhy ohrevu s pridaním pary

Tu nájdete prehľad druhov ohrevu s pridaním pary a ich použitie.

| Symbol | Druh parného ohrevu | Rozsah teplôt | Použitie a spôsob činnosti Možné doplnkové funkcie |
|--------|-------------------------|----------------|--|
| | Rozmrazovanie | 30 °C – 60 °C | Šetrné rozmrazovanie jedál. |
| | Regeneračné zohrievanie | 80 °C – 180 °C | Šetrné opätovné zohrievanie jedál na tanieri a pečiva. Vďaka privádzanej pare sa jedlá nevysušia. |
| | fullSteam Plus | 30 - 120 °C | Šetrná príprava zeleniny, mäsa, rýb a obilnín v pare. Odšťavovanie ovocia. Blanšírovanie potravín. Ak chcete skrátiť čas prípravy, robustnejšie jedlá môžete pripravovať v pare pri teplote nad 100 °C. |
| | Kysnutie cesta | 30 °C – 50 °C | Kysnutie cesta. Cesto vykysne výrazne rýchlejšie ako pri izbovej teplote. Povrch cesta nevyschne. |

5.2 Teplota

Počas rozohrievania môžete na displeji pri väčšine druhov ohrevu vedľa seba vidieť aktuálnu teplotu vo vnútornom priestore a nastavenú teplotu, napr. ↓ 120 °C / 210 °C.

Pri predhrievaní je optimálny čas na vloženie vášho jedla vtedy, keď je línia rozohrievania celkom vyplnená a zaznie zvukový signál.

Poznámka: V dôsledku tepelnej zotrvačnosti sa zobrazená teplota môže od skutočnej teploty vo vnútornom priestore mierne líšiť.

Ukazovateľ zvyškového tepla

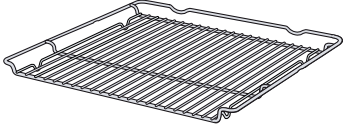
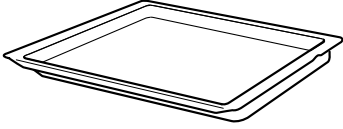
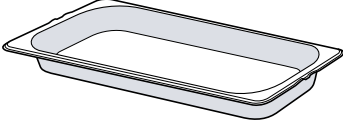
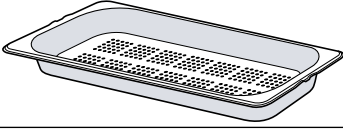
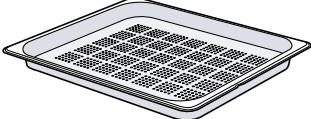
Keď je spotrebič vypnutý, na displeji sa symbolom zobrazuje zvyškové teplo vo vnútornom priestore. Čím viac teplota klesá, tým menšia časť symbolu je viditeľná. Pri cca 60 °C symbol celkom zhasne.

6 Príslušenstvo

Používajte originálne príslušenstvo. Je prispôsobené vášmu spotrebiču.

Poznámka: Keď sa príslušenstvo rozhorúči, môže sa zdeformovať. Deformácie nemá žiadny vplyv na funkciu. Keď príslušenstvo vychladne, deformácia zmizne.

V závislosti od typu spotrebiča môže byť dodané príslušenstvo rôzne.

| Príslušenstvo | | Použitie |
|--------------------------------------|---|---|
| Rošt |  | <ul style="list-style-type: none"> ▪ Formy na koláče ▪ Nákyповé formy ▪ Riad ▪ Mäso, napr. pečené mäso alebo kúsky na grilovanie ▪ Zmrazené jedlá |
| Univerzálny pekáč |  | <ul style="list-style-type: none"> ▪ Šťavnaté koláče ▪ Pečivo ▪ Chlieb ▪ Veľké kusy mäsa ▪ Zmrazené jedlá ▪ Zachytenie kvapkajúcej tekutiny, napr. tuk pri grilovaní na rošte alebo voda pri prevádzke s pridaním pary. |
| Parná nádoba, nedierovaná, veľkosť M |  | <p>Varenie:</p> <ul style="list-style-type: none"> ▪ Ryža ▪ Strukoviny ▪ Obilniny <p>Nádobu na varenie v pare nedávajte na rošt.</p> |
| Zásobník pary, dierovaný, veľkosť M |  | <ul style="list-style-type: none"> ▪ Príprava zeleniny v pare. ▪ Odšťavovanie bobuľového ovocia. ▪ Rozmrazovanie. <p>Nádobu na varenie v pare nedávajte na rošt.</p> |
| Parná nádoba, dierovaná, veľkosť XL |  | Varenie veľkých množstiev v pare. |

6.1 Pokyny týkajúce sa príslušenstva

Niektoré druhy príslušenstva sú vhodné len pre niektoré druhy prevádzky.

Parná nádoba

Parné nádoby sú vhodné pre druhy ohrevu iba s pridaním pary do 120 °C.

Pre vyššie teploty alebo iné druhy ohrevu sú parné nádoby nevhodné. Nádoby sa sfarbia a natrvalo zdeformujú.

6.2 Zaisťovacia funkcia

Zaisťovacia funkcia zabraňuje prevráteniu príslušenstva pri vytiahnutí.

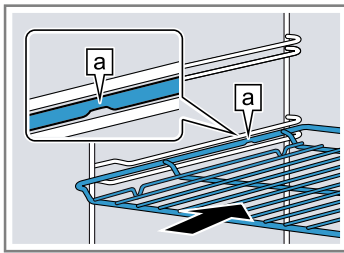
Príslušenstvo môžete vytiahnuť približne do polovice, pokiaľ sa nezaistí. Ochrana proti prevráteniu funguje iba v prípade, že príslušenstvo správne zasuniete do vnútorného priestoru.

6.3 Zasunutie príslušenstva do vnútorného priestoru

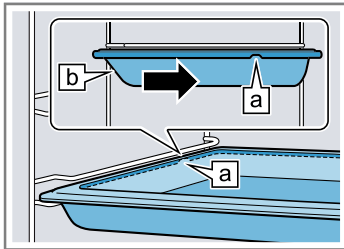
Príslušenstvo vždy správne zasuňte do vnútorného priestoru. Iba tak môžete príslušenstvo vytiahnuť približne do polovice bez toho, aby sa prevrátilo.

1. Príslušenstvo otočte tak, aby bol zárez [a] vzadu a smeroval nadol.
2. Príslušenstvo zasuňte medzi obidve vodiace tyče danej výšky zasunutia.

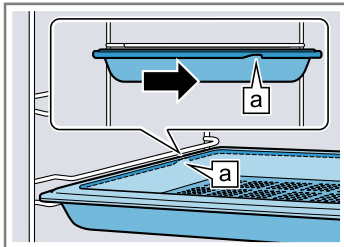
Rošt Rošt zasuňte otvorenou stranou k dvierkam spotrebiča a zakrivením ~ nadol.



Plech napr. univerzálny pekáč alebo plech na pečenie Vložte plech úkosom [b] smerom k dvierkam spotrebiča.



Parná nádoba, dierovaná, veľkosť XL Vložte nádobu úkosom [b] smerom k dvierkam spotrebiča.



3. Príslušenstvo úplne zasuňte tak, aby sa nedotýkalo dvierok spotrebiča.

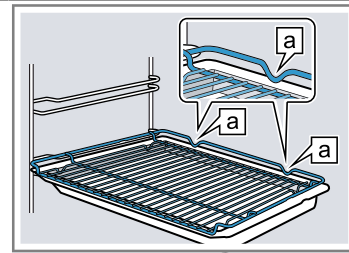
Poznámka: Príslušenstvo, ktoré počas používania nepotrebuje, z vnútorného priestoru vyberte.

Kombinovanie príslušenstva

Na zachytenie kvapkajúcej tekutiny môžete skombinovať rošt s univerzálnym pekáčom.

1. Rošt umiestnite na univerzálny pekáč tak, aby obidva dištančné držiaky [a] vzadu priliehali na okraj univerzálného pekáča.
2. Univerzálny pekáč zasuňte medzi vodiace tyče danej úrovne vkladania. Rošt je pritom nad hornou vodiacou tyčou.

Rošt na univerzálnom pekáči



6.4 Ďalšie príslušenstvo

Ďalšie príslušenstvo si môžete kúpiť v zákazníckom servise, v špecializovaných predajniach alebo na internete. Rozsiahlu ponuku pre váš spotrebič nájdete na internete alebo v našich prospektoch: siemens-home.bsh-group.com

Príslušenstvo je špecifické pre daný spotrebič. Uvedte pri kúpe vždy presné označenie (E-Nr.) vášho spotrebiča.

Informácie o tom, ktoré príslušenstvo je k dispozícii pre váš spotrebič, nájdete v e-shope alebo sa dozviete v zákazníckom servise.

7 Pred prvým použitím

Vykonajte nastavenia pre prvé uvedenie do prevádzky. Vykonajte kalibráciu spotrebiča. Vyčistite spotrebič a príslušenstvo.

7.1 Určenie tvrdosti vody pred prvým uvedením do prevádzky

Pred prvým uvedením do prevádzky sa informujte vo vašej vodárenskej spoločnosti o tvrdosti vody. Aby váš spotrebič mohol spoľahlivo upozorniť na potrebu odstránenia vodného kameňa, musíte správne nastaviť rozsah tvrdosti vody.

POZOR!

Ak je nastavená nesprávna tvrdosť vody, spotrebič vás nemôže včas upozorniť na potrebu odstránenia vodného kameňa.

- ▶ Nastavte správnu tvrdosť vody.

Poškodenie spotrebiča použitím nevhodných tekutín.

- ▶ Nepoužívajte destilovanú vodu, silno chlórovanú vodu z vodovodu (> 40 mg/l) alebo iné tekutiny.
- ▶ Používajte výlučne čerstvú, studenú vodu z vodovodu, zmäkčenú vodu alebo minerálnu vodu bez obsahu oxidu uhličitého.

Možné sú poruchy funkcií pri používaní filtrovanej alebo demineralizovanej vody. Spotrebič napriek naplnenej nádržke na vodu vyzve na doplnenie alebo prevádzka s parou sa asi po 2 minútach zruší.

- ▶ Zmiešajte prípadne filtrovanú vodu alebo demineralizovanú vodu s naplnenou minerálnou vodou bez oxidu uhličitého v pomere 1 k 1.

Poznámky

- Keď používate minerálnu vodu, nastavte rozsah tvrdosti vody na „veľmi tvrdá“. Keď používate minerálnu vodu, tak len minerálnu vodu bez oxidu uhličitého.
- Ak má vaša voda vysokú tvrdosť, odporúčame vám používať zmäkčenú vodu. Keď používate výlučne zmäkčenú vodu, nastavte rozsah tvrdosti vody na „zmäkčená“.

| Nastavenie | Tvrdosť vody v mmol/l | Nemecká stupnica tvrdosti v dH | Francúzska stupnica tvrdosti v °fH |
|------------------------------|-----------------------|--------------------------------|------------------------------------|
| 0 (zmäkčená) ¹ | - | - | - |
| 1 (mäkká) | do 1,5 | do 8,4 | do 15 |
| 2 (stredne tvrdá) | 1,5-2,5 | 8,4-14 | 15-25 |
| 3 (tvrdá) | 2,5-3,8 | 14-21,3 | 25-38 |
| 4 (veľmi tvrdá) ² | nad 3,8 | nad 21,3 | nad 38 |

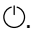
¹ Nastavte iba vtedy, ak sa používa výlučne zmäkčená voda.

² Nastavte aj pre minerálnu vodu. Používajte výlučne pre nesýtenú minerálnu vodu.

7.2 Prvé uvedenie do prevádzky

Po elektrickom zapojení je potrebné vykonať nastavenia pre prvé uvedenie spotrebiča do prevádzky. Môže trvať niekoľko minút, kým sa nastavenia zobrazia na displeji.

Poznámka: Nastavenia môžete vykonať aj prostredníctvom aplikácie Home Connect. Po pripojení spotrebiča postupujte podľa pokynov v aplikácii.

- Zapnite spotrebič stlačením .
 - ✓ Objaví sa prvé nastavenie.
- V prípade potreby nastavenie zmeňte. Možné nastavenia:
 - Jazyk
 - Home Connect
 - Čas
 - Dátum
 - Tvrdosť vody
- Pomocou → prejdite na ďalšie nastavenie.
- Prechádzajte nastaveniami a v prípade potreby ich zmeňte.
 - ✓ Po poslednom nastavení sa na displeji objaví upozornenie, že prvé uvedenie do prevádzky je ukončené.
- Na kontrolu spotrebiča pred prvým zahrievaním jedenkrát otvorte a zatvorte dverka spotrebiča.


7.3 Čistenie a kalibrovanie spotrebiča pred prvým použitím

Aby sa vykonala automatická kalibrácia spotrebiča, nechajte ho bežať naprázdno v prevádzke s parou. Prv než začnete prvý raz pripravovať jedlo v spotrebiči, vyčistite vnútorný priestor a príslušenstvo.

Poznámka: Teplota varu vody závisí od tlaku vzduchu. Pri kalibrácii sa spotrebič nastaví na tlakové pomery na mieste inštalácie.


Počas kalibrácie neotvárajte dverka spotrebiča. Kalibrácia sa zruší.

Požiadavka: Vnútorný priestor je chladný alebo má izbovú teplotu.

- Z vnútorného priestoru vyberte informácie o výrobku a príslušenstvo. Odstráňte zvyšky obalu, napr. polystyrénové guľôčky, a odstráňte lepiacu pásku v spotrebiči alebo na ňom.
- Hladké plochy vo vnútornom priestore utrite mäkkou, vlhkou utierkou.
- Zapnite spotrebič stlačením .

- Naplňte nádržku na vodu.
→ "Naplnenie nádržky na vodu", Strana 16

- Vykonajte nasledovné nastavenia:

| | |
|-------------|--|
| Druh ohrevu | fullSteam Plus  |
| Teplota | 100 °C |
| Čas trvania | 30 minút |


→ "Základná obsluha", Strana 13

- Spustite prevádzku.
 - Počas rozohrievania spotrebiča vetrajte kuchyňu.
 - ✓ Kalibrácia sa spustí. Vzniká pri tom veľa pary.
 - ✓ Po uplynutí času trvania zaznie signál. Na displeji sa objaví upozornenie o ukončení prevádzky.
- Spotrebič nechajte vychladnúť a potom dôkladne osušte dno vnútorného priestoru.
- POZOR!**

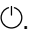
Voda na dne vnútorného priestoru pri prevádzke spotrebiča pri teplotách vyšších ako 120 °C spôsobuje poškodenie smaltu.

- ▶ Keď sa na dne vnútorného priestoru nachádza voda, nespúšťajte prevádzku.
- ▶ Pred spustením prevádzky utrite vodu z dna vnútorného priestoru.

Vykonajte nasledovné nastavenia:

| | |
|-------------|--|
| Druh ohrevu | 4D horúci vzduch  |
| Teplota | maximálna |
| Čas trvania | 30 minút |

→ "Základná obsluha", Strana 13


- Spustite prevádzku.
 - Počas rozohrievania spotrebiča vetrajte kuchyňu.
 - ✓ Po uplynutí času trvania zaznie signál. Na displeji sa objaví upozornenie o ukončení prevádzky.
- Vypnite spotrebič stlačením .
- Keď je spotrebič vychladnutý, hladké plochy vo vnútornom priestore vyčistite umývacím roztokom a handričkou.
- Príslušenstvo dôkladne vyčistite umývacím roztokom a handričkou alebo mäkkou kefkou.
- Vysušte spotrebič.
→ "Po každej prevádzke s parou", Strana 18

Poznámka: Kalibrácia sa zachová aj po výpadku elektrického prúdu.

Ak chcete po presťahovaní prispôbiť spotrebič novému miestu inštalácie, obnovte základné nastavenia na výrobné nastavenia. Znova vykonajte kalibráciu.


8 Základná obsluha

8.1 Zapnutie spotrebiča

- ▶ Zapnite spotrebič stlačením .
- ✓ Na displeji sa zobrazí menu.

8.2 Vypnutie spotrebiča

Keď spotrebič nepoužívate, vypnite ho. Keď spotrebič dlhší čas neobsluhujete, automaticky sa vypne.


- ▶ Vypnite spotrebič stlačením .
- ✓ Spotrebič sa vypne. Spustené funkcie sa zrušia.
- ✓ Na displeji sa zobrazí čas a ukazovateľ zvyškového tepla.

8.3 Spustenie prevádzky

Musíte spustiť každú prevádzku.



POZOR!

Voda na dne vnútorného priestoru pri prevádzke spotrebiča pri teplotách vyšších ako 120 °C spôsobuje poškodenie smaltu.

- ▶ Keď sa na dne vnútorného priestoru nachádza voda, nespúšťajte prevádzku.
- ▶ Pred spustením prevádzky utrite vodu z dna vnútorného priestoru.
- ▶ Prevádzku spustíte stlačením .
- ✓ Na displeji sa zobrazia nastavenia.

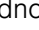

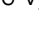
8.4 Prerušenie prevádzky


Prevádzku môžete prerušiť a opäť v nej pokračovať.

1. Ak chcete prerušiť prevádzku, stlačte .
2. Ak chcete pokračovať v prevádzke, znova stlačte .

8.5 Nastavenie druhu prevádzky


Po zapnutí spotrebiča sa na displeji zobrazí menu.

1. Ak chcete listovať v rôznych možnostiach výberu, prejdite prstom po displeji doľava alebo doprava.
2. Na zvolenie funkcie stlačte príslušnú dlaždicu.
- ✓ V závislosti od funkcie sa na výber zobrazia možné hodnoty nastavenia alebo ďalšie dlaždice.
3. V prípade potreby stlačte ďalšiu dlaždicu.
4. Ak chcete zmeniť hodnoty nastavenia:
 - Prejdite prstom po modrej nastavovacej línii alebo stlačte príslušné miesto na nastavovacej línii.
 - Alebo stlačte  a zadajte hodnotu priamo cez zobrazené číselné pole.
5. Prevádzku spustíte stlačením .
6. Po ukončení prevádzky:
 - V prípade potreby môžete vykonať ďalšie nastavenia a opätovne spustiť prevádzku.
 - Keď je jedlo hotové, spotrebič vypnite stlačením .

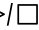

Tip: Vaše nastavenia môžete uložiť ako "Oblúbené"  a znova ich použiť.

→ "Oblúbené položky", Strana 20

8.6 Nastavenie druhu ohrevu a teploty

1. Stlačte "Druhy ohrevu".
2. Stlačte požadovaný druh ohrevu.
3. Nastavte teplotu pomocou $-$ alebo $+$ alebo cez nastavovaciu lištu. Alebo zadajte teplotu priamo cez číselné pole .

V prípade potreby môžete vykonať ďalšie nastavenia:


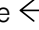

 - → "Rýchly predohrev", Strana 14
 - → "Časové funkcie", Strana 14
 - → "Príprava v pare", Strana 15
4. Prevádzku spustíte stlačením .
- ✓ Spotrebič začne hriať.
- ✓ Na displeji sú zobrazené hodnoty nastavenia a čas, ako dlho už prevádzka beží.
5. Keď je jedlo hotové, spotrebič vypnite stlačením .

Poznámka: Najvhodnejší druh ohrevu pre vaše jedlo nájdete v opise druhov ohrevu.

→ "Druhy ohrevu", Strana 8


Zmena druhu ohrevu

Keď zmeníte druh ohrevu, zrušia sa aj ostatné nastavenia.

1. Stlačte .
2. Stlačte .
3. Stlačte požadovaný druh ohrevu.
4. Opätovne nastavte prevádzku a spustite pomocou .

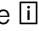
Zmena teploty

Po spustení prevádzky môžete teplotu kedykoľvek zmeniť.

1. Stlačte teplotu.
2. Zmeňte teplotu pomocou $-$ alebo $+$ alebo cez nastavovaciu lištu. Alebo zadajte teplotu priamo cez číselné pole .
3. Stlačte "Prevziať".

8.7 Zobrazenie informácií

Vo väčšine prípadov môžete vyvolať informácie o práve vykonávanej funkcii. Niektoré upozornenia zobrazuje spotrebič automaticky, napr. na potvrdenie alebo ako výzvu alebo varovanie.

1. Stlačte .
- ✓ Ak sú informácie k dispozícii, na niekoľko sekúnd sa zobrazia.
2. Pri veľkom množstve obsahu listujte v dlaždici pomocou \wedge alebo \vee .
3. V prípade potreby zatvorte upozornenie pomocou \times .

8.8 Ovládanie v režime sabat

Ak chcete spotrebič prevádzkovať v režime sabat, použite časové funkcie a zmeňte základné nastavenie osvetlenia.

Poznámka: Ak počas prevádzky otvoríte dvierka spotrebiča, spotrebič prestane hriať. Ak zatvoríte dvierka spotrebiča, spotrebič bude hriať ďalej. Aby ste spotrebič prevádzkovali v režime sabat, otvorte dvierka spotrebiča až po ukončení prevádzky.

1. Základné nastavenie „Osvetlenie“ zmeňte na „Vždy vypnuté“.
→ "Základné nastavenia", Strana 21
Osvetlenie vnútorného priestoru tak zostane počas prevádzky a po otvorení dvierok spotrebiča vždy vypnuté.
2. Nastavte požadovaný druh prevádzky.
→ "Nastavenie druhu prevádzky", Strana 13
→ "Nastavenie druhu ohrevu a teploty", Strana 13
3. V závislosti od druhu ohrevu nastavte požadovaný čas trvania.
→ "Nastavenie času trvania", Strana 14
→ "Časové funkcie", Strana 14
4. Pomocou "Koniec" nastavte denný čas, kedy sa má prevádzka ukončiť.
→ "Nastavenie času ukončenia", Strana 15

- "Časové funkcie", Strana 14
5. Vložte jedlo do vnútorného priestoru skôr, ako sa spotrebič spustí ohrev.
 6. Spustíte prevádzku.
 - ✓ Na displeji sa zobrazí čas spustenia. Spotrebič je v čakacej pozícii.
 - ✓ Po dosiahnutí času spustenia spotrebič spustí ohrev a čas trvania začne plynúť.
 7. Po ukončení prevádzky vyberte jedlo z vnútorného priestoru. Spotrebič sa po cca 15 – 20 minútach automaticky úplne vypne.
- Poznámka:** V prípade potreby znova zmeňte základné nastavenie osvetlenia.

9 Rýchly predohrev

Z dôvodu časovej úspory môže rýchly predohrev »||| pri nastavených teplotách nad 100 °C skrátiť čas predohrevu.

Pri týchto druhoch ohrevu môžete použiť rýchly predohrev:

- 4D horúci vzduch ☼
- Horný/dolný ohrev ☐

9.1 Nastavenie rýchleho predohrevu

Aby ste dosiahli rovnomerný výsledok pečenia, vložte jedlo do vnútorného priestoru až vtedy, keď je rýchly predohrev ukončený.

Poznámka: Čas trvania nastavte až vtedy, keď je rýchly predohrev ukončený.

1. Nastavte vhodný druh ohrevu a teplotu nad 100 °C. Rýchly predohrev sa zapne automaticky pri teplote nastavenej nad 200 °C.
2. Stlačte "Rýchly predohrev".
 - ✓ Na dlaždici je zobrazené "Zap."
3. Prevádzku spustíte stlačením ▷/☐.
 - ✓ Rýchly predohrev sa spustí.
 - ✓ Keď je rýchly predohrev ukončený, zaznie signál. Pri "Rýchly predohrev" »||| je zobrazené "Vyp."
4. Vložte jedlo do vnútorného priestoru.

Zrušenie rýchleho predohrevu

- ▶ Stlačte "Rýchly predohrev".
- ✓ Na displeji sa objaví pri "Rýchly predohrev" »||| "Vyp."

10 Časové funkcie

K prevádzke môžete nastaviť čas trvania a denný čas, kedy sa má prevádzka ukončiť. Časovač sa dá nastaviť nezávisle od prevádzky.

| Časová funkcia | Použitie |
|-----------------|--|
| Čas trvania ⇨ | Ak pri prevádzke nastavíte čas trvania, po uplynutí času trvania spotrebič automaticky prestane hriať. |
| Čas ukončenia → | K času trvania môžete nastaviť denný čas, kedy sa má prevádzka ukončiť. Spotrebič sa spustí automaticky, takže prevádzka je ukončená v požadovanom čase. |
| Časovač ⏰ | Časovač môžete nastaviť nezávisle od prevádzky. Nemá vplyv na spotrebič. |

10.1 Nastavenie času trvania

Čas trvania prevádzky môžete nastaviť až na 24 hodín.

Požiadavka: Druh prevádzky a teplota alebo stupeň sú nastavené.

1. Stlačte "Čas trvania".

2. Keď chcete nastaviť čas trvania, stlačte príslušnú časovú hodnotu, napr. ukazovateľ hodín "h" alebo ukazovateľ minút "min".
 - ✓ Zvolená hodnota je označená modrou farbou.
3. Nastavte čas trvania pomocou — alebo + alebo cez nastavovaciu lištu. Alebo zadajte čas trvania priamo cez číselné pole 000.
 - V prípade potreby vynulujte hodnotu nastavenia pomocou 0.
4. Stlačte "Prevziať".
5. Prevádzku spustíte stlačením ▷/☐.
 - ✓ Spotrebič spustí ohrev a čas trvania začne plynúť.
 - ✓ Po uplynutí času trvania zaznie signál. Na displeji sa objaví upozornenie o ukončení prevádzky.
6. Po uplynutí času trvania:
 - V prípade potreby môžete vykonať ďalšie nastavenia a opätovne spustiť prevádzku.
 - Keď je jedlo hotové, spotrebič vypnite stlačením 0.

Zmena času trvania


Čas trvania môžete kedykoľvek zmeniť.

1. Stlačte Čas trvania.
2. Zmeňte čas trvania pomocou — alebo + alebo cez nastavovaciu lištu. Alebo zadajte teplotu priamo cez číselné pole 000.

3. Stlačte "Prevziať".

Zrušenie času trvania

Čas trvania môžete kedykoľvek zrušiť.

1. Stlačte Čas trvania.
2. Čas trvania vynulujte pomocou .


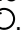
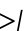
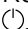
Poznámka: Pri druhoch prevádzky, pri ktorých je vždy potrebný čas trvania, spotrebič resetuje čas trvania na prednastavenú hodnotu.

3. Stlačte "Prevziať".

10.2 Nastavenie času ukončenia

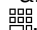
Čas, kedy sa má skončiť čas trvania prevádzky, môžete posunúť až o 24 hodín.

Požiadavky

- Druh prevádzky a teplota alebo stupeň sú nastavené.
 - Čas trvania je nastavený.
1. Stlačte "Koniec".
 2. Čas posuňte pomocou $-$ alebo $+$ alebo zadajte čas priamo cez číselné pole . V prípade potreby vynulujte hodnotu nastavenia pomocou .
 3. Stlačte "Prevziať".
 4. Prevádzku spustíte stlačením /□.
 - ✓ Na displeji sa zobrazí čas spustenia. Spotrebič je v čakacej pozícii.
 - ✓ Po dosiahnutí času spustenia spotrebič spustí ohrev a čas trvania začne plynúť.
 - ✓ Po uplynutí času trvania zaznie signál. Na displeji sa objaví upozornenie o ukončení prevádzky.
 5. Po uplynutí času trvania:
 - V prípade potreby môžete vykonať ďalšie nastavenia a opätovne spustiť prevádzku.
 - Keď je jedlo hotové, spotrebič vypnete stlačením .


Nastavenie času ukončenia

Aby ste dosiahli dobrý výsledok pečenia, nastavený čas zmeňte skôr, než sa spustí prevádzka a začne plynúť čas trvania.

1. Stlačte "Koniec".
2. Čas zmeňte pomocou $-$ alebo $+$ alebo zadajte čas priamo cez číselné pole .
3. Stlačte "Prevziať".

Zrušenie času ukončenia

Nastavený čas môžete kedykoľvek vymazať.




1. Stlačte "Stop".
2. Stlačte "Koniec".
3. Čas vynulujte pomocou .

Poznámka: Pri druhoch prevádzky, pri ktorých je vždy potrebný čas trvania, spotrebič nastaví čas ukončenia trvania na najbližší možný čas.

4. Stlačte "Spustenie".


10.3 Nastavenie časovača

Časovač funguje nezávisle od prevádzky. Časovač môžete nastaviť na zapnutom alebo vypnutom spotrebiči v rozsahu do 24 hodín. Časovač má vlastný signál, takže budete počuť, či uplynul čas časovača alebo čas trvania.


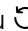
1. Stlačte tlačidlo .
2. Keď chcete nastaviť časovač, na displeji stlačte príslušnú časovú hodnotu, napr. ukazovateľ hodín "h" alebo ukazovateľ minút "min".
 - ✓ Zvolená hodnota je označená modrou farbou.
3. Nastavte časovač pomocou $-$ alebo $+$ alebo cez nastavovaciu lištu. Alebo zadajte čas časovača priamo cez číselné pole . V prípade potreby vynulujte hodnotu nastavenia pomocou .
4. Spustite časovač stlačením "Spustenie".
 - ✓ Čas na časovači plynie.
 - ✓ Časovač zostane na displeji viditeľný, aj keď je spotrebič vypnutý.
 - ✓ Keď je spotrebič zapnutý, na displeji sú zobrazené nastavenia spustenej prevádzky. Časovač sa zobrazí v riadku zobrazenia stavu.
 - ✓ Po uplynutí času časovača zaznie signál. Na displeji sa objaví upozornenie o ukončení časovača.

Zmena časovača

Čas časovača môžete kedykoľvek zmeniť.

1. Stlačte tlačidlo .
2. Stlačte "Pauza".
3. Zmeňte čas časovača.
4. Stlačte "Spustenie".

Zrušenie časovača

1. Stlačte tlačidlo .
2. Čas časovača vynulujte pomocou .
3. Stlačte "Spustenie".

11 Príprava v pare

Pomocou pary môžete jedlá pripravovať mimoriadne šetrne. Môžete použiť druhy ohrevu s parou alebo pri niektorých druhoch ohrevu môžete zapnúť pridanie pary.

VAROVANIE – Riziko obarenia!

Pri otvorení dvierok spotrebiča môže unikať veľmi horúca para. Para nie je vždy viditeľná v závislosti od teploty.

- ▶ Dvierka spotrebiča opatrne otvorte.
- ▶ Deti udržiavajte v bezpečnej vzdialenosti.

11.1 Pred každou prevádzkou s parou

Pred každou prevádzkou s parou sa uistite, či je spotrebič zásobený dostatočným množstvom vody.

Naplnenie nádržky na vodu

⚠ VAROVANIE – Riziko požiaru!

Pary horľavých kvapalín sa môžu vo vnútornom priestore na horúcich povrchoch zapáliť (vznietiť). Dvierka spotrebiča môžu prasknúť. Môžu vystupovať pary a ostré plamene.


- ▶ Do nádržky na vodu nelejte horľavé tekutiny (napr. alkoholické nápoje).
- ▶ Do nádržky na vodu dávajte výlučne vodu alebo nami odporúčaný odvápnovací roztok.

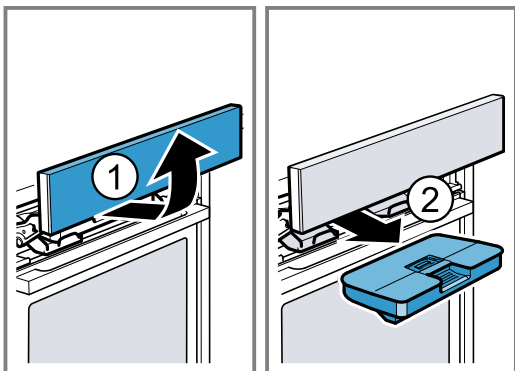
⚠ VAROVANIE – Riziko popálenia!


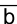
Počas prevádzky spotrebiča sa môže nádržka na vodu zohriať.

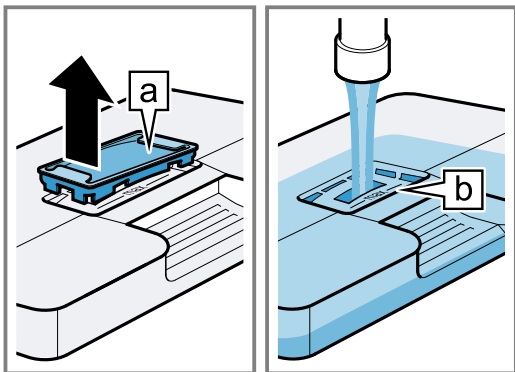
- ▶ Po predchádzajúcej prevádzke spotrebiča počkajte, kým nádržka na vodu nevychladne.
- ▶ Vyberte nádržku na vodu z priestoru pre nádržku.

Požiadavka: Tvrdosť vody je správne nastavená.


1. Stlačte .
- ✓ Ovládací panel sa automaticky posunie dopredu.
2. Ovládací panel potiahnite obidvomi rukami dopredu a potom ho posuňte nahor tak, aby zapadol ①.
3. Vyberte nádržku na vodu z otvoru na nádržku ②.

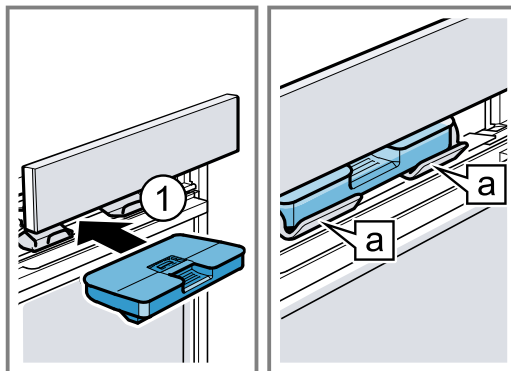


4. Veko nádržky na vodu pritlačte pozdĺž tesnenia, aby z nádržky na vodu nemohla vytekať voda.
5. Odoberte kryt  z nádržky na vodu.
6. Naplňte vodu do nádržky na vodu až po značku „max“ .



7. Kryt nasadte naspäť do otvoru na nádržke na vodu.

8. Vložte naplnenú nádržku na vodu ①. Dbajte na to, aby nádržka na vodu zapadla do držiakov .



9. Ovládací panel pomaly posúvajte nadol, potom zatlačte dozadu tak, aby sa ovládací panel úplne zatvoril.

11.2 Možnosti nastavenia s parou

Vaše jedlo môžete pripravovať s parou na rôzne spôsoby.

Druhy ohrevu s pridaním pary


K dispozícii sú rôzne druhy ohrevu s pridaním pary, pri ktorých sa jedlo pripravuje šetrne vďaka horúcej pare.

POZOR!

Pri prevádzke s druhmi ohrevu s pridaním pary vzniká veľa vodnej pary. Kondenzát, ktorý sa zhromažďuje v odkvapovom žliabku pod vnútorným priestorom, môže pretekať a poškodiť susedný nábytok.


- ▶ Dvierka spotrebiča počas prevádzky neotvárajte alebo ich otvárajte len zriedkavo.

fullSteam Plus


Pri príprave v pare s fullSteam Plus  obklopí horúca para jedlá a zabráni tak strate živín z potravín. Tvar, farba a typická aróma jedla zostanú pri tomto spôsobe prípravy zachované.

Pri teplotách nastavených medzi 105 °C a 120 °C sa čas ohrevu zníži. To znamená, že pri príprave v pare sa zachová ešte viac živín a vitamínov.

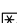
Regeneračné zohrievanie

Regeneračné zohrievanie  slúži na šetrné ohrievanie už uvarených jedál alebo zapečenie pečiva z predchádzajúceho dňa.

Kysnutie cesta

S druhom ohrevu s parou Kysnutie cesta  cesto vykysne výrazne rýchlejšie ako pri izbovej teplote a nevysuší sa.





Rozmrazovanie

S druhom ohrevu Rozmrazovanie  môžete šetrne rozmraziť mrazené výrobky.

Pridanie pary

Pri príprave jedla s pridaním pary pridáva spotrebič do vnútorného priestoru paru v rôznych intervaloch. Tým získava jedlo chrumkavú kôrku a lesklý povrch. Mäso zostáva vnútri šťavnaté a jemné a stratí svoj objem iba minimálne.

Pridanie pary je možné kombinovať s nasledujúcimi funkciami:


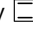

- Druhy ohrevu → *Strana 13*
 - 4D horúci vzduch 
 - Horný/dolný ohrev 
 - Gril s cirkuláciou vzduchu 
 - Udržiavanie teploty 
- → "Pokrmy", *Strana 19*

Nápor pary

S náporom pary môžete dočasne cielene pridať intenzívnu paru. Najmä chlieb a rožky pekne nakysnú, budú chrumkavé a získajú peknú farbu.

Spotrebič pridáva do vnútorného priestoru cca 3 až 5 minút prúd pary. V závislosti od prevádzky môžete nápor pary aktivovať viackrát.

Nápor pary môžete pridať pri týchto funkciách:

- Druhy ohrevu → *Strana 13*
 - 4D horúci vzduch 
 - Horný/dolný ohrev 
 - Grilovanie s cirkuláciou vzduchu 

Poznámka: Nápor pary používajte iba pri teplotách vnútorného priestoru vyšších ako 120 °C.

11.3 Nastavenie druhu ohrevu s pridaním pary



Poznámka:

Rešpektujte informácie týkajúce sa druhov ohrevu s pridaním pary:

- → "Druhy ohrevu s pridaním pary", *Strana 16*

Požiadavka: Nádržka na vodu je naplnená. Keď je nádržka na vodu počas prevádzky prázdna, na displeji sa zobrazí upozornenie. Prevádzka sa preruší.

→ "Naplnenie nádržky na vodu", *Strana 16*

1. Stlačte "Príprava v pare".
2. Stlačte požadovaný druh ohrevu s pridaním pary.
3. Nastavte teplotu pomocou $-$ alebo $+$ alebo cez nastavovaciu lištu. Alebo zadajte čas trvania priamo cez číselné pole 
4. Stlačte "Čas trvania".
Pri druhoch ohrevu s pridaním pary je vždy potrebné nastaviť čas trvania.
5. Keď chcete zmeniť prednastavený čas trvania, stlačte príslušnú časovú hodnotu, napr. indikátor minút "min" alebo indikátor sekúnd "s".
- ✓ Zvolená hodnota je označená modrou farbou.
6. Nastavte čas trvania pomocou $-$ alebo $+$ alebo cez nastavovaciu lištu. Alebo zadajte čas trvania priamo cez číselné pole 

V prípade potreby vynulujte hodnotu nastavenia pomocou \odot .

7. Stlačte "Prevziať".
8. Prevádzku spustíte stlačením \triangleright/\square .
✓ Spotrebič spustí ohrev a čas trvania začne plynúť.
✓ Po uplynutí času trvania zaznie signál. Na displeji sa objaví upozornenie o ukončení prevádzky.
9. Po uplynutí času trvania:
 - V prípade potreby môžete vykonať ďalšie nastavenia a opätovne spustiť prevádzku.
 - Keď je jedlo hotové, spotrebič vypnite stlačením \odot .
10. Vyprázdňte nádržku na vodu a vysušte vnútorný priestor.
→ "Po každej prevádzke s parou", *Strana 18*


Zmena druhu ohrevu s pridaním pary

Keď zmeníte druh ohrevu s pridaním pary, zrušia sa aj ostatné nastavenia.

1. Stlačte \triangleright/\square .
2. Stlačte \leftarrow .
3. Stlačte požadovaný druh ohrevu s pridaním pary.
4. Opätovne nastavte prevádzku a spustíte pomocou \triangleright/\square .

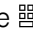
Zmena teploty

Po spustení prevádzky môžete teplotu kedykoľvek zmeniť.

1. Stlačte teplotu.
2. Zmeňte teplotu pomocou $-$ alebo $+$ alebo cez nastavovaciu lištu. Alebo zadajte teplotu priamo cez číselné pole 
3. Stlačte "Prevziať".

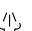
Zmena času trvania

Čas trvania môžete kedykoľvek zmeniť.

1. Stlačte Čas trvania.
2. Zmeňte čas trvania pomocou $-$ alebo $+$ alebo cez nastavovaciu lištu. Alebo zadajte teplotu priamo cez číselné pole 
3. Stlačte "Prevziať".

11.4 Nastavenie pridanej pary

Požiadavky

- Venujte pozornosť informáciám o príslušnom druhu ohrevu.
→ "Možnosti nastavenia s parou", *Strana 16*
 - Nádržka na vodu je plná. Keď je nádržka na vodu počas prevádzky prázdna, na displeji sa zobrazí upozornenie. Prevádzka pokračuje ďalej bez pridanej pary.
→ "Naplnenie nádržky na vodu", *Strana 16*
1. Stlačte požadovaný druh prevádzky.
 2. Vykonajte nastavenia druhu prevádzky, napr. druh ohrevu a teplota.
 3. Stlačte "Pridanie pary" 
 4. Stlačte požadovaný stupeň pary.

| Stupeň pary | Pridanie pary |
|-------------|---------------|
| 1 | nízke |
| 2 | stredné |
| 3 | vysoké |

5. Stlačte "Prevziať".
6. Prevádzku spustíte stlačením \triangleright/\square .
✓ Spotrebič začne hriať.
✓ Na displeji sú zobrazené hodnoty nastavenia a čas, ako dlho už prevádzka beží.
7. Keď je jedlo hotové, spotrebič vypnite stlačením \odot .
8. Vyprázdňte nádržku na vodu a vysušte vnútorný priestor.
→ "Po každej prevádzke s parou", *Strana 18*




Zmena pridanej pary

Pridanie pary môžete kedykoľvek zmeniť alebo deaktivovať.

1. Stlačte stupeň pary.
2. Zmeňte alebo deaktivujte pridanie pary.
3. Stlačte "Prevziať".



11.5 Nastavenie náporu pary

Požiadavky

- Venujte pozornosť informáciám o príslušnom druhu ohrevu.
 - "Možnosti nastavenia s parou", Strana 16
 - Nádržka na vodu je naplnená. Keď je nádržka na vodu počas prevádzky prázdna, na displeji sa zobrazí upozornenie. Prevádzka sa preruší.
 - "Naplnenie nádržky na vodu", Strana 16
1. Stlačte požadovaný druh prevádzky.
 2. Vykonajte nastavenia druhu prevádzky, napr. druh ohrevu a teplota.
 3. Stlačte "Nápor pary".
 4. Spustíte prevádzku.
 5. V požadovanom čase stlačte "Nápor pary".
 - ✓ Nepoužívajte nápor pary, kým sa spotrebič úplne nezohreje.
 - ✓ Spotrebič ohrieva vodu.
 6. Keď je voda zohriata, znova stlačte "Nápor pary".
 - ✓ **Poznámka:** Keď je aktivované rýchle rozohrievanie »|||, nápor pary sa môže aktivovať až po ukončení rýchleho rozohrievania.
 - ✓ Nápor pary sa aktivuje a spotrebič pridáva do vnútorného priestoru cca 3 až 5 minút prúd pary.
 - ✓ Po ukončení náporu pary prevádzka pokračuje bežným spôsobom. V závislosti od prevádzky je možné v prípade potreby znova aktivovať nápor pary.
 7. Keď je jedlo hotové, spotrebič vypnite stlačením .
 8. Vyprázdňte nádržku na vodu a vysušte vnútorný priestor.
 - "Po každej prevádzke s parou", Strana 18

Zrušenie náporu pary

Nápor pary môžete kedykoľvek zrušiť.

- ▶ Stlačte "Nápor pary" .
- ✓ Na displeji sa objaví "Nápor pary"  "Vyp."
- ✓ Prevádzka pokračuje bez náporu pary.

11.6 Po každej prevádzke s parou

Po každej prevádzke s parou spotrebič vysušte.

Poznámka: Po prevádzke s parou môžu v rúre zostať zvyšky vodného kameňa. Nemá to vplyv na funkčnosť spotrebiča. Zvyšky vodného kameňa odstráňte teplou vodou a utierkou namočenou v octe. Rešpektujte údaje na čistenie.

→ "Čistenie a údržba", Strana 24

Vyprázdnenie nádržky na vodu

VAROVANIE – Riziko popálenia!

Počas prevádzky spotrebiča sa môže nádržka na vodu zohriať.

- ▶ Po predchádzajúcej prevádzke spotrebiča počkajte, kým nádržka na vodu nevychladne.
- ▶ Vyberte nádržku na vodu z priestoru pre nádržku.


POZOR!

Sušenie nádržky na vodu v horúcom vnútornom priestore spôsobí jej poškodenie.

- ▶ Nesušte nádržku na vodu v horúcom vnútornom priestore.

Umývanie nádržky na vodu v umývačke riadu spôsobuje poškodenie.

- ▶ Nádržku na vodu neumývajte v umývačke riadu.
- ▶ Nádržku na vodu vyčistite mäkkou handričkou a bežným umývacím prostriedkom.

1. Ovládací panel otvorte pomocou .
2. Vyberte nádržku na vodu.
3. Veko nádržky na vodu opatrne odoberte.
4. Vyprázdňte nádržku na vodu, vyčistite ju čistiacim prostriedkom a dôkladne opláchnite čistou vodou.
5. Všetky časti utrite mäkkou utierkou do sucha.
6. Tesnenie na veko utrite do sucha.
7. Nádržku na vodu nechajte vyschnúť s otvoreným vekom.
8. Nasadte veko na nádržku na vodu a pritlačte ho.
9. Vložte nádržku na vodu a zatvorte ovládací panel.


Vysušenie nádoby na kondenzát

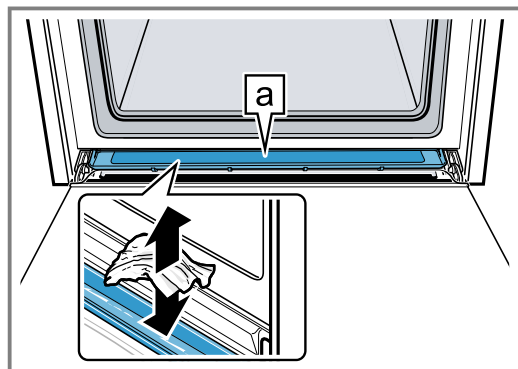
VAROVANIE – Riziko popálenia!

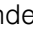
Spotrebič sa počas prevádzky rozpáli.

- ▶ Pred čistením nechajte spotrebič vychladnúť.

Požiadavka: Varný priestor je vychladnutý.

1. Otvorte dverka spotrebiča.
2. **Poznámka:** Nádoba na kondenzát  sa nachádza pod varným priestorom.



Vodu v nádobe na kondenzát  vysajte kuchynskou utierkou a opatrne vytrite.

Poznámka: Na vyčistenie nádoby na kondenzát môžete túto demontovať.

→ "Demontáž nádoby na kondenzát", Strana 29

Sušenie vnútorného priestoru

Po každej prevádzke s parou vnútorný priestor vysušte.

- ▶ Vnútorný priestor vysušte ručne alebo použite funkciu sušenia.
 - "Funkcia sušenia", Strana 28

12 Pokrmy

Spotrebič vás svojím druhom prevádzky "Pokrmy" podporuje pri príprave rôznych jedál a automaticky vyberie optimálne nastavenia.

12.1 Riad pre pokrmy

Výsledok pečenia závisí od vlastností a veľkosti riadu. Používajte žiaruvzdorný riad, ktorý je vhodný pre teploty do 300 °C. Najvhodnejší riad je riad zo skla alebo keramiky. Mäso by malo pokrývať dno riadu približne do 2/3.

Riad z týchto materiálov nie je vhodný:

- svetlý, lesklý hliník,
- neglazovaná hlina,
- plast alebo plastové rúčky.

12.2 Možnosti nastavenia pokrmov

Na optimálnu prípravu jedál používa spotrebič rôzne nastavenia v závislosti od jedla.


Na displeji vidíte použité nastavenia. Niektoré nastavenia môžete upraviť. Postupujte podľa informácií na displeji.

Poznámka: Výsledok pečenia závisí od kvality a vlastností potravín. Používajte čerstvé potraviny, najlepšie s teplotou ako v chladničke. Použite hlbokozmrazené jedlá priamo z mrazničky.

Tipy a upozornenia týkajúce sa nastavení

Keď nastavíte jedlo, na displeji sa zobrazia dôležité informácie týkajúce sa daného jedla, napr.:

- vhodná úroveň vkladania,
 - vhodné príslušenstvo alebo riad,
 - prídanie tekutiny,
 - čas, kedy treba jedlo otočiť alebo premiešať.
- Po dosiahnutí tohto času zaznie zvukový signál.

Na vyvolanie informácií stlačte . Niektoré upozornenia sa objavia automaticky.

Programy

Pri programoch je prednastavený optimálny druh ohrevu, teplota a čas trvania.

Aby ste dosiahli optimálny výsledok varenia, musíte nastaviť ešte aj hmotnosť, hrúbku alebo stupeň ohrevu.

Nastavenie je možné iba v určenom rozsahu.

Pokiaľ nie je uvedené inak, nastavte celkovú hmotnosť vášho jedla.

Odporúčané nastavenia

Pri odporúčaných nastaveniach je pevne prednastavený optimálny druh ohrevu.

Prednastavenú teplotu a čas trvania môžete upraviť.


Spôsoby prípravy

Pri niektorých jedlách si môžete vybrať preferovaný spôsob prípravy.

Pre klasickú prípravu vyberte spôsob prípravy s nasledujúcou hodnotou:

- klasicky.

Jedlá s parou

Pri niektorých jedlách si môžete vybrať spôsob prípravy s parou . Jedlá sa budú pripravovať šetrným spôsobom.

Pre prípravu s pridaním pary vyberte spôsob prípravy s nasledujúcimi hodnotami:

- jemné a šľavnaté,
jemné a chrumkavé,
- šľavnaté,
šľavnaté a krehké,
- extra krehké,
extra krehké a lesklé,
- lesklé a chrumkavé,
do zlatista a do chrumkava,
- ako čerstvo upečené,
ako čerstvo uvarené,
- šetrná príprava.

Pre prípravu so samostatnými druhmi ohrevu s pridaním pary vyberte spôsob prípravy s nasledujúcimi hodnotami:

- šetrne a šľavnato,
šetrne a mierne,
šetrne a rýchlo.
- jednoducho,
jednoducho a bezpečne,
- ako čerstvo uvarené,
- presne.

Dodržiavajte informácie týkajúce sa prevádzky s parou.
→ "Príprava v pare", Strana 15

12.3 Prehľad pokrmov

Keď vyvoláte druh prevádzky, na spotrebiči uvidíte, ktoré pokrmy máte k dispozícii. Výber pokrmov závisí od vybavenia vášho spotrebiča.

Pokrmy sú zoradené podľa kategórií a jedál.

Poznámka: V základných nastaveniach môžete špecializovať zobrazené jedlá podľa regiónu.
→ "Základné nastavenia", Strana 21





| Kategória | Jedlá |
|------------------------|---|
| Koláče | Koláče vo formách Koláče na plechu Drobné pečivo Suché pečivo |
| Chlieb, žemle | Chlieb Žemle |
| Pizza, pikantné koláče | Pizza Pikantné koláče, quiche |
| Nákypy, sufle | Nákyp, pikantný, čerstvý, varené prísady Gratinované zemiaky, surové prísady, výška 4 cm Lasagne, čerstvé Lasagne, chilled Nákyp, sladký, čerstvý Ovocný koláč Soufflé v porciových formách Yorkshirský puding |
| Hydina | Kurča Kačka, hus Morka |

| Kategória | Jedlá |
|---|---|
| Mäso | Bravčové mäso Hovädzie mäso Teľacie mäso Jahňacie mäso Divina Jedlá z mäsa |
| Ryba | Ryby, v celku Rybie filé Rybia kotleta Jedlá z rýb Morské plody |
| Mrazené výrobky | Pizza Žemle Nákypy Zemiakové výrobky Zelenina Hydina, ryby |
| Prílohy, zelenina | Zelenina Zemiaky Ryža Obilniny Strukoviny Rezance, knedle Vajcia |
| Dezerty, kompót | Kysnutá knedľa Karamelový krém Ryža v mlieku Ovocný kompót Jogurt v pohároch |
| Regeneračné zohrievanie, zapekanie | Zelenina Menu Pečivo Prílohy |
| Rozmrazovanie jedál | Ovocie, zelenina |
| Zaváranie, odšťavovanie, dezinfikovanie | Zaváranie Odšťavovanie Dezinfikovanie dojčenských fľaštičiek |

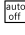
12.4 Nastavenie pokrmu

1. Stlačte "Pokrmy".
2. Stlačte požadovanú kategóriu.
3. Stlačte požadované jedlo.
4. Stlačte požadovaný pokrm.

Tip: Pri niektorých jedlách si môžete vybrať preferovaný spôsob prípravy.
→ "Možnosti nastavenia pokrmov", Strana 19

 - ✓ Na displeji sa zobrazia nastavenia pokrmu.
5. V prípade potreby nastavenia upravte.
V závislosti od pokrmu môžete upraviť len niektoré nastavenia.
→ "Možnosti nastavenia pokrmov", Strana 19
6. Na získanie informácií, napr. o príslušenstve a úrovni vkladania, stlačte .
7. Prevádzku spustíte stlačením /.
 - ✓ Spotrebič spustí ohrev a čas trvania začne plynúť.
 - ✓ Keď je pokrm hotový, zaznie signál. Spotrebič prestane hriať.
8. Po uplynutí času trvania:
 - V prípade potreby môžete vykonať ďalšie nastavenia a opätovne spustiť prevádzku.
 - Keď je jedlo hotové, spotrebič vypnite stlačením .

12.5 Funkcia automatického vypnutia

S funkciou automatického vypnutia  môžete piecť mäso a koláče bez obáv.

Po ukončení prevádzky spotrebič automaticky prestane hriať.

Aby ste dosiahli optimálny výsledok pečenia, vyberte pokrm z vnútorného priestoru až po ukončení prevádzky.

13 Obľúbené položky

Vaše nastavenia môžete uložiť ako obľúbené a znova ich použiť.

Poznámka: V závislosti od typu spotrebiča / verzie softvéru spotrebiča musíte túto funkciu najskôr stiahnuť do spotrebiča. Informácie získate v aplikácii Home Connect.



13.1 Uloženie obľúbených položiek

Ako obľúbené položky môžete uložiť až 30 rôznych druhov prevádzky.

- ▶ Stlačte ☆ vedľa názvu druhu prevádzky.
Keď chcete premenovať obľúbenú položku, musíte použiť aplikáciu Home Connect. Po pripojení spotrebiča postupujte podľa pokynov v aplikácii.

13.2 Výber obľúbených položiek

Keď ste uložili obľúbené položky, môžete ich vybrať, aby ste nastavili prevádzku.

1. Stlačte "Obľúbené".
2. Stlačte požadovanú obľúbenú položku.
3. V prípade potreby môžete nastavenia zmeniť.
4. Prevádzku spustíte stlačením /.
 - ✓ Na displeji uvidíte hodnoty nastavenia.

Poznámka:

Venujte pozornosť informáciám o rôznych druhoch prevádzky:

- → "Príprava v pare", Strana 15

13.3 Zmena obľúbených položiek

Uložené obľúbené položky môžete kedykoľvek zmeniť, zoradiť alebo vymazať.

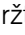
- Keď chcete zmeniť obľúbené položky, musíte použiť aplikáciu Home Connect. Po pripojení spotrebiča postupujte podľa pokynov v aplikácii.




14 Detská poistka

Zabezpečte spotrebič tak, aby ho deti nemohli náhodne zapnúť alebo zmeniť nastavenia.

14.1 Aktivovanie detskej poistky


Detskú poistku môžete aktivovať na zapnutom a vypnutom spotrebiči.

- Na aktivovanie detskej poistky podržte  stlačené cca 4 sekundy.
- ✓ Na displeji sa objaví upozornenie na potvrdenie.

- ✓ Ovládací panel je zablokovaný. Spotrebič je možné vypnúť iba pomocou .
- ✓ Keď je spotrebič zapnutý,  svieti. Keď je spotrebič vypnutý,  nesvieti.

14.2 Deaktivácia detskej poistky

Detskú poistku môžete kedykoľvek deaktivovať.

- Na deaktivovanie detskej poistky podržte  stlačené cca 4 sekundy.
- ✓ Na displeji sa objaví upozornenie na potvrdenie.

15 Základné nastavenia

Základné nastavenia spotrebiča môžete nastaviť podľa svojich potrieb.

15.1 Prehľad základných nastavení

Tu nájdete prehľad základných a výrobných nastavení. Základné nastavenia závisia od vybavenia vášho spotrebiča.

Viac informácií o jednotlivých základných nastaveniach nájdete na displeji prostredníctvom .

| Základné nastavenia | Výber |
|----------------------------------|---|
| Jazyk | Pozri výber na spotrebiči |
| Home Connect | Pripojte rúru k mobilnému zariadeniu a ovládajte ju na diaľku. Home Connect → <i>Strana 22</i> |
| Čas | Čas v 24 h formáte |
| Dátum | Dátum vo formáte DD.MM.RRRR |
| Displej | Výber |
| Jas | <ul style="list-style-type: none"> ▪ Stupne 1, 2, 3, 4 a 5¹ |
| Ukazovateľ pohotovostného režimu | <ul style="list-style-type: none"> ▪ Zap., časovo obmedzené ▪ Zap. (toto nastavenie zvyšuje spotrebu energie) ▪ Vyp.¹ |
| Hodiny | <ul style="list-style-type: none"> ▪ Digitálne + dátum¹ ▪ Digitálne ▪ Analógové |
| Nastavenie | <ul style="list-style-type: none"> ▪ Horizontálne a vertikálne zarovnanie displeja |

¹ Továrnske nastavenie (môže sa líšiť v závislosti od typu spotrebiča)

| Tón | Výber |
|--------------------------|---|
| Tón senzorevého tlačidla | <ul style="list-style-type: none"> ▪ Zap.¹ ▪ Vyp. |
| Zvukový signál | <ul style="list-style-type: none"> ▪ Veľmi krátke trvanie ▪ Krátke trvanie ▪ Stredné trvanie¹ ▪ Dlhé trvanie |

¹ Továrnske nastavenie (môže sa líšiť v závislosti od typu spotrebiča)

| Nastavenia spotrebiča | Výber |
|------------------------|--|
| Čas dobehu ventilátora | <ul style="list-style-type: none"> ▪ Minimálny ▪ Odporúčany¹ ▪ Dlhý ▪ Veľmi dlhý |
| Vysúvací systém | <ul style="list-style-type: none"> ▪ S dodatočnou výbavou (pri dvojitom a trojitom výsuve) ▪ Nie je súčasťou výbavy (pri rámochoch a jednoduchom výsuve)¹ |
| Osvetlenie | <ul style="list-style-type: none"> ▪ Zapnuté pri pečení a po otvorení dvierok¹ ▪ Iba po otvorení dvierok ▪ Vždy vypnuté |
| Tvrdosť vody | <ul style="list-style-type: none"> ▪ 4 (veľmi tvrdá)¹ ▪ 3 (tvrdá) ▪ 2 (stredne tvrdá) ▪ 1 (mäkká) ▪ 0 (zmäkčená) |

¹ Továrnske nastavenie (môže sa líšiť v závislosti od typu spotrebiča)

| Osobné nastavenia | Výber |
|-------------------|---|
| Logo značky | <ul style="list-style-type: none"> ▪ Ukazovateľa¹ ▪ Nezobraziť |

¹ Továrnske nastavenie (môže sa líšiť v závislosti od typu spotrebiča)

| Osobné nastavenia | Výber |
|----------------------------------|--|
| Prevádzka po zapnutí | <ul style="list-style-type: none"> ▪ Hlavné menu¹ ▪ Druhy ohrevu ▪ Príprava v pare ▪ Pokrmy ▪ Obľúbené |
| Uplynutý čas prípravy | <ul style="list-style-type: none"> ▪ Ukazovatele¹ ▪ Nezobrazíť |
| Pokrmy | <ul style="list-style-type: none"> ▪ Všetky¹ ▪ Nie bravčové mäso ▪ Iba kóšer |
| Regionálne jedlá | <ul style="list-style-type: none"> ▪ Všetky¹ ▪ Európske jedlá ▪ Jedlá na britský spôsob |
| Detská poistka | <ul style="list-style-type: none"> ▪ Len blokovanie tlačidiel¹ ▪ Deaktivované |
| Automatické rýchle rozohrievanie | <ul style="list-style-type: none"> ▪ Zap.¹ ▪ Vyp. |

¹ Továrenské nastavenie (môže sa líšiť v závislosti od typu spotrebiča)

| Výrobné nastavenia | Výber |
|-------------------------|---|
| Výrobné nastavenia | <ul style="list-style-type: none"> ▪ Obnoviť |
| Informácia o spotrebiči | Informácia o spotrebiči |

15.2 Zmena základných nastavení

1. V riadku zobrazenia stavu stlačte ⚙️.
2. Stlačte požadovanú oblasť základného nastavenia.
3. Stlačte požadované základné nastavenie.
4. Stlačte požadovanú voľbu základného nastavenia.
 - ✓ Pri väčšine základných nastavení sa zmena prevezme priamo.
5. Keď chcete zmeniť ďalšie základné nastavenia, vráťte sa späť pomocou ← a vyberte iné základné nastavenie.
6. Keď chcete opustiť základné nastavenia, pomocou ← prejdite naspäť do hlavného menu alebo stlačením ⏻ vypnite spotrebič.
 - ✓ Zmeny sú uložené.

Poznámka: Po výpadku elektrického prúdu zostanú vaše zmeny uložené v základných nastaveniach.

16 Home Connect

Toto zariadenie je pripojiteľné k sieti. Pripojte svoj spotrebič k mobilnému koncovému zariadeniu, aby ste mohli ovládať funkcie prostredníctvom aplikácie Home Connect, prispôbiť základné nastavenia alebo monitorovať aktuálny prevádzkový stav. Služby Home Connect nie sú k dispozícii v každej krajine. Dostupnosť funkcie Home Connect závisí od dostupnosti služieb Home Connect vo vašej krajine. Príslušné informácie nájdete na: www.home-connect.com. Aplikácia Home Connect vás prevedie celým prihlasovacím procesom. Na vykonanie nastavení postupujte podľa pokynov v aplikácii Home Connect.

Tipy

- Dodržiavajte dodané podklady od Home Connect.
- Dodržiavajte aj inštrukcie v aplikácii Home Connect.

Poznámky

- Rešpektujte bezpečnostné pokyny uvedené v tomto návode na obsluhu a zabezpečte, aby sa dodržiavali aj vtedy, keď spotrebič obsluhujete cez aplikáciu Home Connect.
 - "Bezpečnosť", *Strana 2*
- Ovládanie na spotrebiči má vždy prednosť. V tomto čase nie je možné ovládanie cez aplikáciu Home Connect.
- V pripojenom stave a pohotovostnom režime je energetická spotreba vášho spotrebiča max. 2 W.

16.1 Vytvorenie Home Connect

Požiadavky

- Spotrebič pripojený k elektrickej sieti a je zapnutý.
- Máte mobilné zariadenie s aktuálnou verziou operačného systému iOS alebo Android, napr. smartfón.
- Mobilné zariadenie a spotrebič sa nachádzajú v dosahu signálu WLAN vašej domácej siete.

1. Stiahnite si aplikáciu Home Connect.



2. Otvorte aplikáciu Home Connect a naskenujte nasledovný QR kód.



3. Postupujte podľa pokynov v aplikácii Home Connect.

16.2 Nastavenia Home Connect

V základných nastaveniach spotrebiča môžete pre Home Connect upraviť nastavenia a nastavenia siete. Zobrazenie nastavení na displeji závisí od toho, či je nastavený Home Connect a či je spotrebič spojený s domácou sieťou.

| Základné nastavenie | Možné nastavenia | Vysvetlenie |
|---------------------------|---|--|
| Asistent Home Connect | Spustenie funkcie Asistent Odpojiť | Prostredníctvom funkcie Asistent Home Connect môžete pripojiť váš spotrebič k aplikácii Home Connect. Poznámka: Ak používate funkciu Asistent Home Connect prvýkrát, k dispozícii je iba nastavenie "Spustenie funkcie Asistent". |
| Wi-Fi | Zap. Vyp. | Pomocou Wi-Fi môžete vypnúť spojenie spotrebiča so sieťou. Keď ste už boli úspešne pripojení, môžete Wi-Fi deaktivovať a svoje podrobné údaje nestratíte. Keď Wi-Fi znova aktivujete, spotrebič sa automaticky pripojí. Poznámka: V pohotovostnom režime je energetická spotreba spotrebiča pripojeného do siete maximálne 2 W. |
| Stav diaľkového ovládania | Monitoring Manuálny štart na diaľku Permanentný štart na diaľku | Monitoring umožňuje zobraziť v aplikácii iba prevádzkový stav spotrebiča. Pri manuálnom štarte na diaľku musíte štart na diaľku najprv vždy aktivovať a až potom budete môcť spotrebič spustiť pomocou aplikácie. Keď v priebehu 15 minút po aktivovaní štartu na diaľku alebo skončení prevádzky otvoríte dvierka spotrebiča, štart na diaľku sa deaktivuje. Pri trvalom štarte na diaľku môžete spotrebič kedykoľvek spustiť a obsluhovať na diaľku. Ak často obsluhujete spotrebič na diaľku, má zmysel nastaviť štart na diaľku na trvalý. |

16.3 Obsluha spotrebiča pomocou aplikácie Home Connect


Pomocou aplikácie Home Connect môžete spotrebič nastaviť a spustiť na diaľku.

VAROVANIE – Riziko požiaru!

Horľavé predmety uskladnené vo vnútornom priestore sa môžu vznietiť.

- ▶ Nikdy neuchovávajte vo vnútornom priestore horľavé predmety.
- ▶ Ak zo spotrebiča vychádza dym, vypnite ho alebo vyťahnite sieťovú zástrčku zo zásuvky a dvierka nechajte zatvorené, aby sa prípadné plamene udusili.

Požiadavky

- Spotrebič je zapnutý.
 - Spotrebič je spojený s domácou sieťou a s aplikáciou Home Connect.
 - Aby bolo možné spotrebič nastaviť pomocou aplikácie, je potrebné zvoliť manuálny alebo trvalý štart na diaľku v základnom nastavení Stav diaľkového ovládania.
1. Ak chcete aktivovať štart na diaľku, stlačte .
 2. V aplikácii Home Connect vykonajte nastavenie a odošlite ho do spotrebiča.

Poznámky

- Keď v priebehu 15 minút po aktivovaní štartu na diaľku alebo skončení prevádzky otvoríte dvierka spotrebiča, manuálny štart na diaľku sa deaktivuje.
- Ak na spotrebiči spustíte prevádzku rúry na pečenie, štart na diaľku sa automaticky aktivuje. Môžete zmeniť nastavenia cez aplikáciu Home Connect alebo môžete spustiť nový program.

16.4 Aktualizácia softvéru

Pomocou funkcie Aktualizácia softvéru môžete aktualizovať softvér vášho spotrebiča, napr. optimalizácia, odstraňovanie chýb, bezpečnostné aktualizácie.

Predpokladom je, že ste registrovaný používateľ aplikácie Home Connect, máte aplikáciu nainštalovanú v mobilnom koncovom zariadení a ste pripojený k serveru Home Connect.

Keď je k dispozícii aktualizácia softvéru, zobrazí sa informácia v aplikácii Home Connect a prostredníctvom aplikácie budete môcť spustiť aktualizáciu softvéru. Ak ste spojený s vašou domácou sieťou WLAN (Wi-Fi), po úspešnom stiahnutí môžete spustiť inštaláciu prostredníctvom aplikácie Home Connect. O úspešnej inštalácii budete informovaný prostredníctvom aplikácie Home Connect.

Poznámky

- Počas sťahovania môžete spotrebič naďalej používať. Aktualizáciu softvéru možno stiahnuť aj automaticky. Závisí to od osobných nastavení v rámci aplikácie.
- V prípade aktualizácie súvisiacej so zabezpečením sa odporúča vykonať inštaláciu čo najskôr.
- Inštalácia trvá niekoľko minút. Počas inštalácie sa spotrebič nedá používať.

16.5 Diagnostika na diaľku

Zákaznícky servis sa prostredníctvom vzdialenej diagnostiky spojí s vaším spotrebičom, keď sa na zákaznícky servis obrátite s príslušnou požiadavkou, váš

spotrebič bude spojený so serverom Home Connect a v krajine, v ktorej používate spotrebič, bude k dispozícii služba vzdialenej diagnostiky.

Tip: Ďalšie informácie a rady týkajúce sa dostupnosti vzdialenej diagnostiky vo vašej krajine nájdete v sekcii servisu a podpory lokálnej stránky: www.home-connect.com.

16.6 Ochrana osobných údajov

Dodržiavajte pokyny v súvislosti s ochranou osobných údajov.

Prvým spojením vášho spotrebiča s domácou sieťou pripojenou na internet sprostredkuje váš spotrebič nasledovné kategórie údajov serveru Home Connect (prvá registrácia):

- Jednoznačné rozpoznanie spotrebiča (pozostávajúce z kľúčov spotrebiča, ako aj adresy MAC zabudovaného Wi-Fi komunikačného modulu).

- Bezpečnostný certifikát Wi-Fi komunikačného modulu (na informačno-technické zabezpečenie spojenia).
- Aktuálna verzia softvéru a hardvéru vášho domáceho spotrebiča.
- Stav prípadného predchádzajúceho vynulovania na výrobné nastavenia.

Táto prvá registrácia pripraví používanie funkcií Home Connect a je potrebná až v časovom okamihu, v ktorom chcete funkcie Home Connect využiť po prvý raz.

Poznámka: Berte do úvahy, že funkcie Home Connect je možné použiť iba v spojení s aplikáciou Home Connect. Informácie o ochrane údajov si môžete prezrieť v aplikácii Home Connect.

17 Čistenie a údržba

Aby váš spotrebič zostal dlhodobo pekný a funkčný, starostlivo ho čistite a starajte sa oň.

17.1 Čistiace prostriedky

Nepoužívajte nevhodné čistiace prostriedky, aby ste nepoškodili rôzne povrchy spotrebiča.

⚠ VAROVANIE – Riziko zásahu elektrickým prúdom!

Vniknutá vlhkosť môže spôsobiť úraz elektrickým prúdom.

- ▶ Na čistenie spotrebiča nepoužívajte parný čistič ani vysokotlakový čistič.

POZOR!

Nevhodné čistiace prostriedky poškadzujú povrchy spotrebiča.

- ▶ Nepoužívajte ostré alebo abrazívne čistiace prostriedky.

- ▶ Nepoužívajte čistiace prostriedky s veľkým obsahom alkoholu.
- ▶ Nepoužívajte tvrdé hubky alebo čistiace špongie.
- ▶ Nepoužívajte špeciálne čistiace prostriedky na čistenie za tepla.

Čistič na rúry v teplom vnútornom priestore poškodzuje smalt.

- ▶ Čistič na rúry nikdy nepoužívajte v teplom vnútornom priestore.
- ▶ Pred ďalším rozohrievaním úplne odstráňte zvyšky z vnútorného priestoru a dvierok spotrebiča.

Ak zmiešate rôzne čistiace prostriedky, môžu navzájom chemicky reagovať.

- ▶ Nemiešajte čistiace prostriedky.
- ▶ Zvyšky čistiacich prostriedkov úplne odstráňte.

Soľ v nových špongiových utierkach môže poškodiť povrchy.

- ▶ Nové špongiové utierky pred použitím dôkladne umyte.

Vhodné čistiace prostriedky

Na rôzne povrchy spotrebiča používajte iba vhodné čistiace prostriedky.

Dodržiavajte návod na čistenie spotrebiča.
→ "Čistenie spotrebiča", Strana 26

Predná strana spotrebiča

| Povrch | Vhodné čistiace prostriedky | Pokyny |
|--|---|---|
| Nehrdzavejúca oceľ | <ul style="list-style-type: none"> ▪ Horúci umývací roztok ▪ Špeciálne prostriedky na ošetrovanie nehrdzavejúcej ocele na teplé povrchy | Z povrchov z nehrdzavejúcej ocele ihneď odstráňte vodný kameň, masť a škvrny, škrob a bielkoviny, aby ste zabránili korózii. Prostriedok na ošetrovanie nehrdzavejúcej ocele naneste v tenkej vrstve. |
| Plast alebo lakované plochy napr. ovládací panel | <ul style="list-style-type: none"> ▪ Horúci umývací roztok | Nepoužívajte čistiaci prostriedok na sklo ani škrabku na sklo. Aby ste zabránili vzniku neodstrániteľných škvŕn, odvápnovací prostriedok, ktorý sa dostane na povrch, ihneď odstráňte. |

Dvierka spotrebiča

| Oblasť | Vhodné čistiace prostriedky | Pokyny |
|--|---|---|
| Sklá dvierok | <ul style="list-style-type: none"> ▪ Horúci umývací roztok ▪ Čistič na rúry | Nepoužívajte škrabku na sklo ani drôtenku. Tip: Na dôkladné čistenie demontujte sklá dvierok. → "Dvierka spotrebiča", Strana 29 |
| Kryt dvierok | <ul style="list-style-type: none"> ▪ Z nehrdzavejúcej ocele: Čistiaci prostriedok na nehrdzavejúcu oceľ ▪ Z plastu: Horúci umývací roztok | Nepoužívajte čistiaci prostriedok na sklo ani škrabku na sklo. Nepoužívajte prostriedky na ošetrovanie nehrdzavejúcej ocele. Tip: Na dôkladné čistenie odoberte kryt dvierok. → "Dvierka spotrebiča", Strana 29 |
| Vnútrotný rám dvierok z nehrdzavejúcej ocele | <ul style="list-style-type: none"> ▪ Čistiaci prostriedok na nehrdzavejúcu oceľ | Sfarbenie je možné odstrániť čistiacim prostriedkom na nehrdzavejúcu oceľ. Nepoužívajte prostriedky na ošetrovanie nehrdzavejúcej ocele. |
| Rukoväť dvierok | <ul style="list-style-type: none"> ▪ Horúci umývací roztok | Aby ste zabránili vzniku neodstrániteľných škvŕn, odvápnovací prostriedok, ktorý sa dostane na povrch, ihneď odstráňte. |
| Tesnenie dvierok | <ul style="list-style-type: none"> ▪ Horúci umývací roztok | Nevyberajte a nedrhňte. |

Vnútrotný priestor

| Oblasť | Vhodné čistiace prostriedky | Pokyny |
|---------------------|--|--|
| Smaltované povrchy | <ul style="list-style-type: none"> ▪ Horúci umývací roztok ▪ Octová voda ▪ Čistič na rúry | Pri silnom znečistení namočte a použite kefku alebo drôtenku. Aby sa vnútrotný priestor po čistení vysušil, nechajte dvierka spotrebiča otvorené. Poznámky <ul style="list-style-type: none"> ▪ Smalt sa pri veľmi vysokých teplotách vypáli, čím vznikajú určité farebné rozdiely. Nemá to vplyv na funkčnosť spotrebiča. ▪ Okraje tenkých plechov na pečenie nemôžu byť celkom potiahnuté smaltom a môžu byť drsné. Antikorózna ochrana nie je narušená. ▪ Zvyšky jedla zanechávajú na smaltovaných povrchoch biely povlak. Povlak nie je zdraviu škodlivý. Nemá to vplyv na funkčnosť spotrebiča. Povlak môžete odstrániť kyselinou citrónovou. |
| Samočistiace plochy | - | Dozriavajte návod pre samočistiace plochy. → "Regenerácia samočistiacich plôch vo vnútrotnom priestore", Strana 26 |
| Rámy | <ul style="list-style-type: none"> ▪ Horúci umývací roztok | Pri silnom znečistení namočte a použite kefku alebo drôtenku. Poznámka: Na dôkladné čistenie vyveste rámy. → "Rámy", Strana 32 |
| Príslušenstvo | <ul style="list-style-type: none"> ▪ Horúci umývací roztok ▪ Čistič na rúry | Pri silnom znečistení namočte a použite kefku alebo drôtenku. Smaltované príslušenstvo je vhodné na umývanie v umývačke riadu. Na parné nádoby z nehrdzavejúcej ocele nepoužívajte oceľovú drôtenku. Nečistoty na parných nádobách z nehrdzavejúcej ocele spôsobené potravinami s obsahom škrobu (napr. ryža) odstráňte octovou vodou. |
| Nádržka na vodu | <ul style="list-style-type: none"> ▪ Horúci umývací roztok | Aby ste po čistení odstránili zvyšky čistiaceho prostriedku, dôkladne opláchnite čistou vodou. Aby sa nádržka na vodu po čistení vysušila, nechajte ju vyschnúť s otvoreným vekom. Osušte tesnenie na veku. Neumývajte v umývačke riadu. |

17.2 Čistenie spotrebiča

Aby ste predišli poškodeniu spotrebiča, spotrebič čistite iba podľa pokynov a použitím vhodných čistiacich prostriedkov.

⚠ VAROVANIE – Riziko popálenia!

Spotrebič a jeho prístupné časti sa počas používania zahrievajú.

- ▶ Dávajte pozor, aby ste sa nedotkli vyhrievacích prvkov.
- ▶ Deti mladšie ako 8 rokov sa musia zdržiavať v bezpečnej vzdialenosti.

⚠ VAROVANIE – Riziko požiaru!

Voľné zvyšky jedál, tuk a šťava z pečenia sa môžu vznietiť.

- ▶ Pred spustením prevádzky odstráňte z priestoru pečenia, z vyhrievacích prvkov a príslušenstva hrubé nečistoty.

Požiadavka: Dodržiavajte pokyny týkajúce sa čistiacich prostriedkov.

→ "Čistiace prostriedky", Strana 24

1. Spotrebič vyčistíte horúcim umývacím roztokom a handričkou.

- Na niektoré povrchy môžete použiť alternatívne čistiace prostriedky.

→ "Vhodné čistiace prostriedky", Strana 24

2. Utrite mäkkou utierkou do sucha.

Regenerácia samočistiacich plôch vo vnútornom priestore


Zadná stena, strop a bočné steny vo vnútornom priestore sú samočistiace a majú drsný povrch.

POZOR!

Ak samočistiace plochy pravidelne nečistíte, môže dôjsť k poškodeniu plôch.

- ▶ Ak sú na samočistiacich plochách viditeľné tmavé škvrny, vyčistíte varný priestor pomocou funkcie čistenia.
- ▶ Keď sa na displeji zobrazí požiadavka na čistenie, vyčistíte varný priestor pomocou funkcie čistenia.
- ▶ Nepoužívajte čistiace prostriedky na rúry ani abrazívne čistiace prostriedky. Ak sa čistiaci prostriedok na rúry omylom dostane na samočistiace plochy, ihneď ho umyte vodou a špongiou. Nedrhňte.
- ▶ Použite funkciu čistenia.
→ "Funkcia čistenia 'ecoClean Plus'", Strana 26

18 Funkcia čistenia "ecoClean Plus"

Funkciu čistenia "ecoClean Plus"  používajte pravidelne, aby sa udržala čistiaca schopnosť samočistiacich plôch a aby nevznikli poškodenia.

Samočistiace plochy vo vnútornom priestore sú potiahnuté vrstvou poréznej, matnej keramiky a majú drsný povrch. Keď je spotrebič v prevádzke, samočistiace plochy zachytávajú mastné škvrny z pečenia alebo grilovania a odstraňujú ich.

Nasledujúce plochy sú samočistiace:

- zadná stena,
- strop,
- bočné steny.

POZOR!

Ak samočistiace plochy pravidelne nečistíte, môže dôjsť k poškodeniu plôch.

- ▶ Ak sú na samočistiacich plochách viditeľné tmavé škvrny, vyčistíte varný priestor pomocou funkcie čistenia.
- ▶ Keď sa na displeji zobrazí požiadavka na čistenie, vyčistíte varný priestor pomocou funkcie čistenia.
- ▶ Nepoužívajte čistiace prostriedky na rúry ani abrazívne čistiace prostriedky. Ak sa čistiaci prostriedok na rúry omylom dostane na samočistiace plochy, ihneď ho umyte vodou a špongiou. Nedrhňte.

18.1 Odporúčanie na čistenie

Spotrebič zaznamenáva druh a čas trvania prevádzky spotrebiča a v prípade potreby odporučí použiť funkciu čistenia.

Po zapnutí spotrebiča sa na displeji zobrazí upozornenie, aby ste použili funkciu čistenia. Funkciu čistenia spustíte čo najskôr.

Spotrebič môžete používať ako zvyčajne. Odporúčanie na čistenie sa však bude na displeji zobrazovať dovtedy, kým kompletne neprebehne funkcia čistenia.

Poznámka: Ak sa spotrebič zašpiní skôr, napr. kvôli masnote z hydiny alebo mäsa, alebo ak sa na samočistiacich plochách objavia tmavé škvrny, nečakajte, kým sa na displeji zobrazí upozornenie, aby ste použili funkciu čistenia. Čím častejšie používate funkciu čistenia, tým dlhšie zostane zachovaná čistiaca schopnosť samočistiacich plôch.

18.2 Príprava spotrebiča na funkciu čistenia

Ak chcete dosiahnuť dobrý výsledok čistenia, spotrebič starostlivo pripravte.

POZOR!

Čistiaci prostriedok na rúry na samočistiacich plochách spôsobuje poškodenie ich povrchu.


- ▶ Na samočistiace plochy nepoužívajte čistiaci prostriedok na rúry. Ak sa čistiaci prostriedok na rúry napriek tomu dostane na tieto plochy, ihneď ho umyte vodou a špongiou. Nedrhňte a nepoužívajte abrazívne pomôcky na čistenie.

1. Z vnútorného priestoru vyberte príslušenstvo a riad.
2. Rámy vyveste a vyberte ich z vnútorného priestoru.
→ "Rámy", Strana 32
3. Hrubé nečistoty odstráňte umývacím roztokom a mäkkou handričkou:
 - z dna vnútorného priestoru,
 - z vnútornej strany dvierok spotrebiča,
 - zo skleneného krytu osvetlenia rúry, Zabráňte tak vzniku neodstrániteľných škvŕn.
4. Z vnútorného priestoru vyberte predmety. Vnútorný priestor musí byť prázdny.

18.3 Nastavenie funkcie čistenia

V priebehu funkcie čistenia vetrajte kuchyňu.

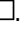
VAROVANIE – Riziko popálenia!


 Spotrebič sa počas funkcie čistenia zvonku veľmi zohreje.

- ▶ Nikdy sa nedotýkajte dvierok spotrebiča.
- ▶ Nechajte spotrebič vychladnúť.
- ▶ Deti udržiujte v bezpečnej vzdialenosti.

Poznámka: Osvetlenie rúry počas funkcie čistenia nesvieti.

Požiadavka: → "Príprava spotrebiča na funkciu čistenia", Strana 26.

1. Stlačte "Čistenie".
 2. Stlačte "EcoClean".
Čas trvania 1 hodina nie je možné zmeniť.
Čas, kedy sa má prevádzka skončiť, môžete posunúť.
→ "Nastavenie času ukončenia", Strana 15
 3. Stlačte /□.
- ✓ Na displeji sa zobrazí upozornenie o potrebných prípravách na funkciu čistenia.

4. Potvrďte upozornenie.
- ✓ Funkcia čistenia sa spustí a čas trvania začne plynúť.
- ✓ Po skončení funkcie čistenia zaznie akustický signál. Na displeji sa objaví upozornenie o ukončení prevádzky.
5. Vypnite spotrebič stlačením .
6. → "Pripravenie spotrebiča na prevádzku po ukončení funkcie čistenia", Strana 27.


18.4 Pripravenie spotrebiča na prevádzku po ukončení funkcie čistenia

1. Nechajte spotrebič vychladnúť.
2. Vnútorý priestor utrite vlhkou handričkou.

Poznámka: Na samočistiacich plochách sa môžu vytvárať škvrny. Zvyšky cukru a bielkovín z potravín sa neodbúravaju a zostanú prilepené na povrchu. Červenasté škvrny sú zvyšky z potravín s obsahom soli, nie je to hrdza. Škvrny nie sú zdraviu škodlivé. Škvrny neovplyvňujú čistiacu schopnosť samočistiacich plôch.

3. Zaveste rámy.
→ "Rámy", Strana 32

19 Podpora pri čistení "humidClean"

Podpora pri čistení "humidClean"  je rýchlou alternatívou na priebežné čistenie vnútorného priestoru. Podpora pri čistení zmäkčuje nečistoty odparovaním čistiaceho roztoku. Nečistoty sa potom dajú ľahšie odstrániť.

19.1 Nastavenie podpory pri čistení


VAROVANIE – Riziko obarenia!


V horúcom varnom priestore sa môže z vody vytvárať horúca vodná para.

- ▶ Nikdy nedávajte vodu do horúceho vnútorného priestoru rúry.

Poznámka: Osvetlenie rúry počas podpory pri čistení nesvieti.

Požiadavka: Vnútorý priestor je celkom vychladnutý.

1. Z vnútorného priestoru vyberte príslušenstvo.
 2. **POZOR!**
Destilovaná voda vo vnútornom priestore spôsobuje koróziu.
▶ Nepoužívajte destilovanú vodu.
Zmiešajte 0,4 l vody s kvapkou umývacieho prostriedku a nalejte do stredu dna vnútorného priestoru.
 3. Stlačte "Čistenie".
 4. Stlačte "humidClean".
Čas trvania nie je možné zmeniť.
 5. Stlačte /□.
- ✓ Na displeji sa zobrazí upozornenie o potrebných prípravách na podporu pri čistení.
 - 6. Potvrďte upozornenie.

- ✓ Podpora pri čistení sa spustí a čas trvania začne plynúť.
- ✓ Po ukončení podpory pri čistení zaznie signál. Na displeji sa objaví upozornenie o ukončení prevádzky.
- 7. Vypnite spotrebič stlačením .
- 8. → "Čistenie vnútorného priestoru po ukončení podpory pri čistení", Strana 27.

19.2 Čistenie vnútorného priestoru po ukončení podpory pri čistení

POZOR!

Vlhkosť vo varnom priestore počas dlhšieho času vedie ku korózii.

- ▶ Po ukončení podpory pri čistení varný priestor utrite a nechajte úplne vysušiť.

1. Nechajte spotrebič vychladnúť.
2. Zvyškovú vodu utrite z vnútorného priestoru savou utierkou.
3. Hladké smaltované povrchy vo vnútornom priestore vyčistíte handričkou alebo mäkkou kefkou. Ťažko odstrániteľné zvyšky odstráňte drôtenkou z ušľachtilej ocele.
4. Vodný kameň odstráňte utierkou namočenou v octe a utrite čistou vodou.
5. Vnútorý priestor utrite mäkkou utierkou do sucha.
6. Ak chcete úplne vysušiť vnútorný priestor, nechajte dvierka spotrebiča otvorené cca 1 hodinu alebo použite funkciu "Sušenie".
→ "Nastavenie sušenia", Strana 28

20 Odstránenie vodného kameňa

Aby váš spotrebič zostal funkčný, musíte z neho pravidelne odstraňovať vodný kameň. Frekvencia odstraňovania vodného kameňa závisí od počtu vykonaných prevádzok s pridaním pary a tvrdosti vody. Spotrebič vám oznámi, keď bude možné vykonať prevádzku s pridaním pary už len 5-krát alebo menej. Keď nevykonáte odstraňovanie vodného kameňa, nebude už možné nastaviť prevádzku s pridaním pary. Odstránenie vodného kameňa pozostáva z viacerých krokov a trvá cca 70 – 95 minút:

- Odstránenie vodného kameňa (cca 55 – 70 minút)
- Prvé oplachovanie (cca 8 - 12 minút)
- Druhé oplachovanie (cca 8 - 12 minút)

Vykonajte kompletný proces odstraňovania vodného kameňa.

Keď sa odstraňovanie vodného kameňa preruší, nebude už možné nastaviť prevádzku. Aby bol spotrebič opäť pripravený na prevádzku, vykonajte 2 oplachovacie cykly.

20.1 Príprava na odstraňovanie vodného kameňa

POZOR!

Časy pôsobenia počas odstraňovania vodného kameňa sú prispôbené tekutému odstraňovaču vodného kameňa, ktorý odporúčame. Iné odstraňovače vodného kameňa môžu spôsobiť poškodenie spotrebiča.

- ▶ Na odstraňovanie vodného kameňa používajte výlučne tekutý odstraňovač vodného kameňa, ktorý odporúčame.

Ak sa odvápnovací roztok dostane na ovládací panel alebo iné chýlostivé povrchy, dôjde k ich poškodeniu.

- ▶ Odvápnovací roztok okamžite odstráňte vodou.

1. Príprava odvápnovacieho roztoku:
 - 200 ml tekutého odvápnovacieho prostriedku
 - 400 ml vody

2. Otvorte ovládací panel.
3. Nádržku na vodu vyberte a nalejte do nej odvápnovací roztok.
4. Nádržku na vodu naplnenú odvápnovacím roztokom zasuňte.
5. Zatvorte ovládací panel.

20.2 Nastavenie odstraňovania vodného kameňa

Požiadavka: → "Príprava na odstraňovanie vodného kameňa", Strana 28

1. Stlačte "Čistenie".
2. Stlačte "Odstránenie vodného kameňa".
Čas trvania nie je možné zmeniť.
3. Stlačte ▷/□.
 - ✓ Na displeji sa zobrazí upozornenie o potrebných prípravách na odstraňovanie vodného kameňa.
4. Potvrďte upozornenie.
 - ✓ Odstraňovanie vodného kameňa sa spustí a čas trvania začne plynúť.
 - ✓ Po ukončení prvej časti odstraňovania vodného kameňa zaznie signál. Spotrebič 2-krát upozorní na potrebu oplachovania.
5. Na oplachovanie spotrebiča pre každý oplachovací cyklus:
 - Otvorte ovládací panel a vyberte nádržku na vodu.
 - Nádržku na vodu dôkladne opláchnite a naplňte vodou.
 - Vložte nádržku na vodu a zatvorte ovládací panel.
 - Oplachovanie spustíte pomocou ▷/□.
 - ✓ Po ukončení oplachovacieho cyklu zaznie signál.
6. Po ukončení druhého oplachovacieho cyklu:
 - Nádržku na vodu vyprázdňte a vysušte.
→ "Vyprázdnenie nádržky na vodu", Strana 18
 - Vypnite spotrebič stlačením ☹.

21 Funkcia sušenia

Aby ste zabránili zvyškovej vlhkosti, po prevádzke s parou vysušte vnútorný priestor.

POZOR!

Voda na dne vnútorného priestoru pri prevádzke spotrebiča pri teplotách vyšších ako 120 °C spôsobuje poškodenie smaltu.

- ▶ Keď sa na dne vnútorného priestoru nachádza voda, nespúšťajte prevádzku.
- ▶ Pred spustením prevádzky utrite vodu z dna vnútorného priestoru.

21.1 Sušenie varného priestoru

Vnútorný priestor môžete vysušiť ručne alebo môžete použiť funkciu "Funkcia sušenia".

1. Nechajte spotrebič vychladnúť.
2. Odstráňte nečistoty z vnútorného priestoru.
3. Utrite vodu vo vnútornom priestore.
4. Vysušte vnútorný priestor.

- Ak chcete vysušiť vnútorný priestor, nechajte dvierka spotrebiča otvorené 1 hodinu.
- Ak chcete použiť funkciu "Funkcia sušenia", nastavte "Funkcia sušenia".
→ "Nastavenie sušenia", Strana 28

Nastavenie sušenia

Požiadavka: → "Sušenie varného priestoru", Strana 28

1. Stlačte "Čistenie".
2. Stlačte "Funkcia sušenia".
Čas trvania nie je možné zmeniť.
3. Stlačte ▷/□.
 - ✓ Na displeji sa zobrazí upozornenie o potrebných prípravách na sušenie.
4. Potvrďte upozornenie.
 - ✓ Sušenie sa spustí a čas trvania začne plynúť.
 - ✓ Po ukončení sušenia zaznie signál. Na displeji sa objaví upozornenie o ukončení prevádzky.
5. Vypnite spotrebič stlačením ☹.

6. Ak chcete úplne vysušiť vnútorný priestor, nechajte dvierka spotrebiča otvorené 1 až 2 minúty.

22 Dvierka spotrebiča

Ak chcete dvierka spotrebiča dôkladne vyčistiť, môžete ich demontovať.

Poznámka: Nádobu na kondenzát utrite bez tlaku.

22.1 Zvesenie dvierok spotrebiča

⚠ **VAROVANIE – Riziko poranenia!**

Súčasti dvierok spotrebiča môžu mať ostré hrany.

- ▶ Nasadzte si ochranné rukavice.

Závesy dvierok spotrebiča sa pri otváraní a zatváraní zatvárajú a môžete sa privrieť.

- ▶ Nesiahajte do priestoru závesov.

1. Úplne otvorte dvierka spotrebiča.

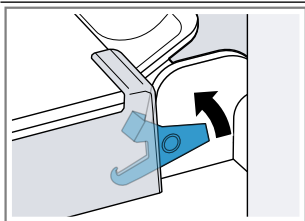
2. ⚠ **VAROVANIE – Riziko poranenia!**

Ak sú závesy nezaistené, môžu veľmi prudko zaklapnúť.

- ▶ Dbajte na to, aby boli blokovacie páky vždy úplne sklopené, prípadne pri zvesovaní dvierok spotrebiča úplne vyklopené.

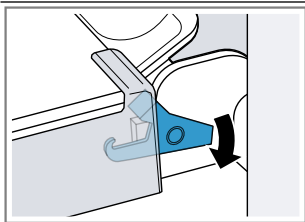
Vyklopte blokovaciu páku na ľavom a pravom závese.

Blokovacia páka vyklopená



Záves je zaistený a nemôže zaklapnúť.

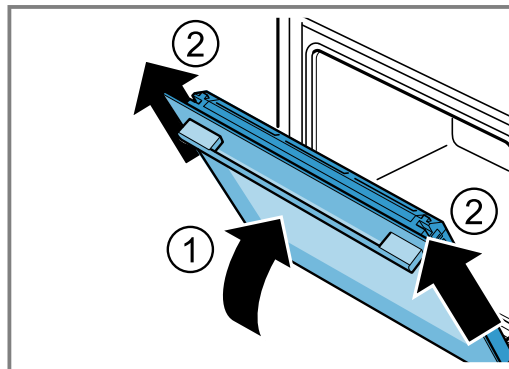
Blokovacia páka sklopená



Dvierka spotrebiča sú zaistené a nedajú sa zvesiť.

- ✓ Blokovacie páky sú vyklopené. Závesy sú zaistené a nemôžu sa zaklapnúť.

3. Zatvorte dvierka spotrebiča až na doraz ①. Uchopte dvierka spotrebiča obidvoma rukami vľavo a vpravo a vytiahnite ich smerom nahor ②.



4. Dvierka spotrebiča opatrne položte na rovný povrch.

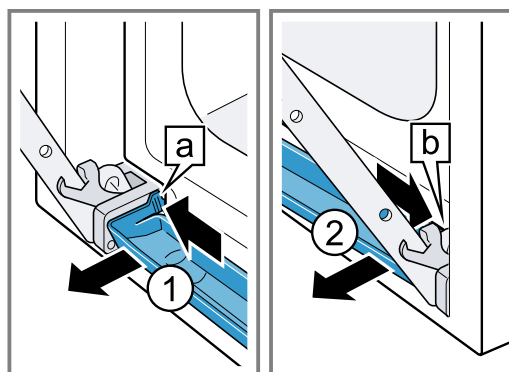
Demontáž nádoby na kondenzát

Poznámky

- Nádobu na kondenzát utrite po každom použití prevádzky s pridaním pary alebo pred každou demontážou.
- Nádobu na kondenzát neumývajte v umývačke riadu.

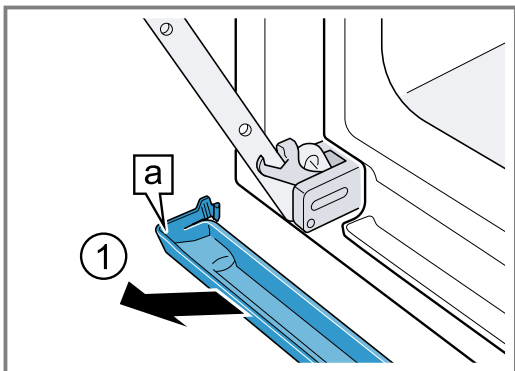
Požiadavka: Dvierka spotrebiča je potrebné demontovať.

1. Zatlačte ① na ľavú prítlačnú plochu **a**, kým sa háčik neuvoľní.
2. Zatlačte ② na pravú prítlačnú plochu **b**, kým sa háčik neuvoľní.



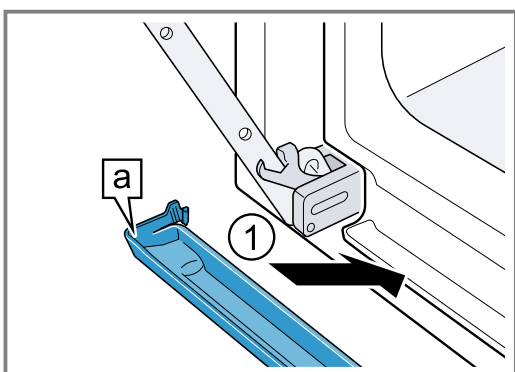
3. Nádobu na kondenzát nakloňte mierne dopredu, kým sa spodné pridržené háčiky neuvoľnia.

4. Nádobu na kondenzát **a** vyťahnite oboma rukami šikmo smerom nahor **1**.

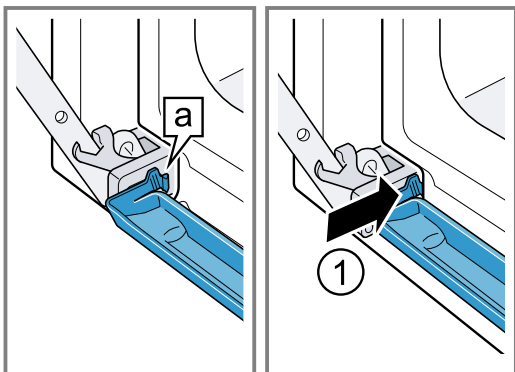


Montáž nádoby na kondenzát

1. Nádobu na kondenzát **a** vložte oboma rukami šikmo **1**.



2. Zaistíte háčiky **a** nádoby na kondenzát do medzery vľavo a vpravo **1**.



3. Zatlačte nádobu na kondenzát, kým háčiky vpravo, vľavo a dole nezapadnú.

✓ Nádobu na kondenzát je vložená vodorovne.

22.2 Zavesenie dvierok spotrebiča

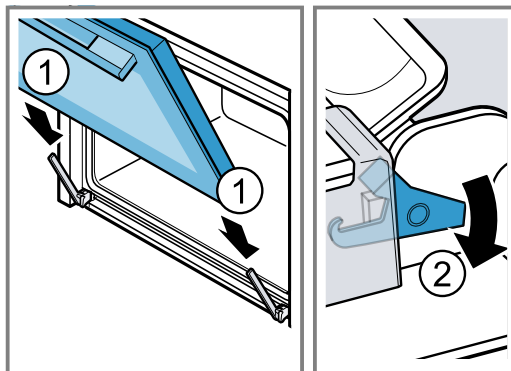
⚠ VAROVANIE – Riziko poranenia!

Závesy dvierok spotrebiča sa pri otváraní a zatváraní zatvárajú a môžete sa privrieť.

- ▶ Nesiahajte do priestoru závesov. Ak sú závesy nezaistené, môžu veľmi prudko zaklapnúť.
- ▶ Dbajte na to, aby boli blokovacie páky vždy úplne sklopené, prípadne pri zvesovaní dvierok spotrebiča úplne vyklopené.

1. Dvierka spotrebiča zasuňte rovno na obidva závesy **1**. Zasuňte dvierka spotrebiča až na doraz.
2. Úplne otvorte dvierka spotrebiča.

3. Sklopte **2** blokovaciu páku na ľavom a pravom závесе.



✓ Blokovacie páky sú sklopené. Dvierka spotrebiča sú zaistené a nedajú sa zvesiť.

4. Zatvorte dvierka spotrebiča.

22.3 Demontáž skla dvierok

⚠ VAROVANIE – Riziko poranenia!

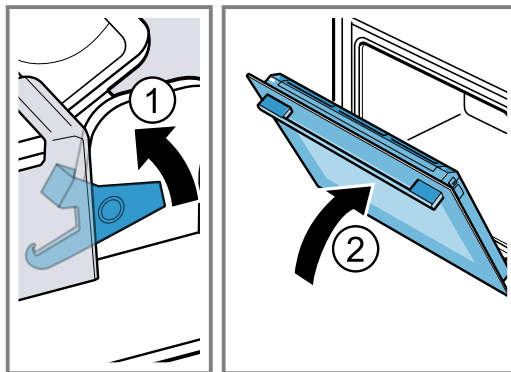
Závesy dvierok spotrebiča sa pri otváraní a zatváraní zatvárajú a môžete sa privrieť.

- ▶ Nesiahajte do priestoru závesov. Súčasti dvierok spotrebiča môžu mať ostré hrany.
- ▶ Nasadte si ochranné rukavice.

1. Úplne otvorte dvierka spotrebiča.
2. Vyklopte **1** blokovaciu páku na ľavom a pravom závесе.

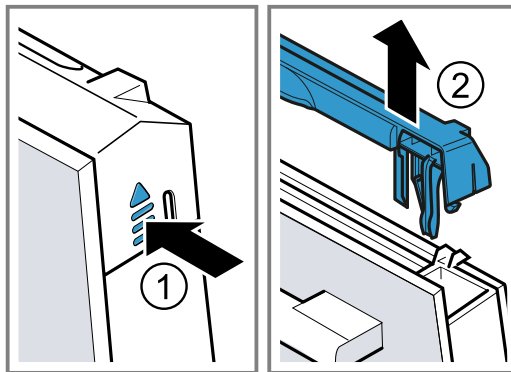
✓ Blokovacie páky sú vyklopené. Závesy sú zaistené a nemôžu sa zaklapnúť.

3. Zatvorte dvierka spotrebiča až na doraz **2**.



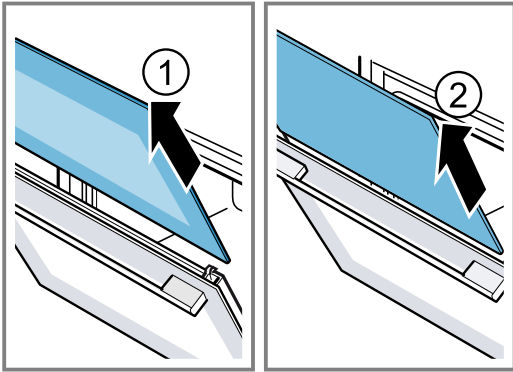
4. Stlačte **1** kryt dvierok vľavo a vpravo zvonka, kým sa nevysunie.

5. Vyberte kryt dvierok **2**.

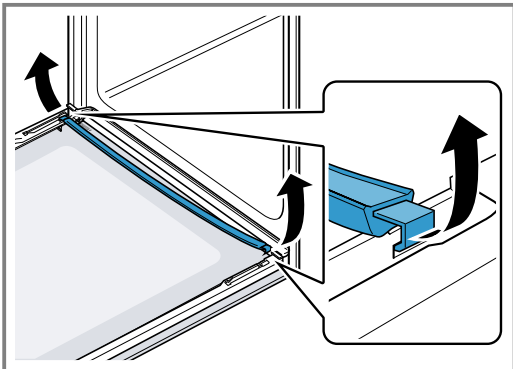


6. Vyberte **1** vnútorné sklo a opatrne ho položte na rovný povrch.

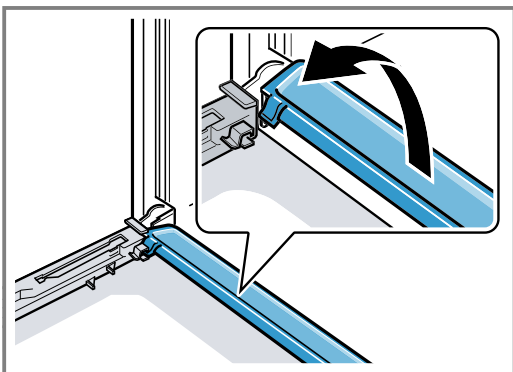
7. Vyberte ② stredné sklo a opatrne ho položte na rovný povrch.



8. Otvorte dvierka spotrebiča a snímte tesnenie dvierok.



9. V prípade potreby môžete na účely čistenia vybrať lištu na kondenzát.
- Zabudovať dvierka na spotrebiči.
 - Lištu na kondenzát vyklapte smerom nahor a vytiahnite.



10. **VAROVANIE – Riziko poranenia!**
Poškriabané sklo na dvierkach spotrebiča môže prasknúť.
- ▶ Na čistenie skla dvierok rúry nepoužívajte drsné abrazívne čistiace prostriedky alebo ostré kovové škrabky, pretože by mohli poškriabať povrch.

Vymontované sklá dvierok vyčistíte z oboch strán čistiacim prostriedkom na sklo a mäkkou utierkou.

11. Lištu na kondenzát vyčistíte utierkou a horúcim umývacím roztokom.
12. Vyčistite dvierka spotrebiča.
→ "Vhodné čistiace prostriedky", Strana 24
13. Sklá dvierok osušte a opäť namontujte.
→ "Montáž skla dvierok", Strana 31

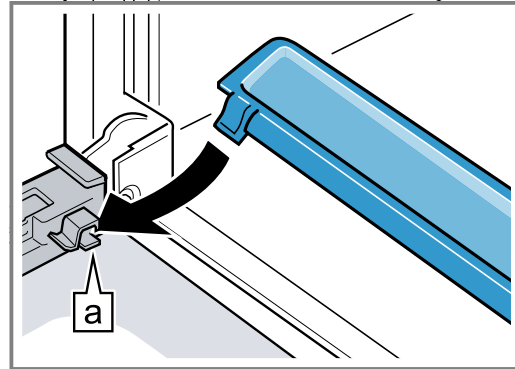
22.4 Montáž skla dvierok

VAROVANIE – Riziko poranenia!

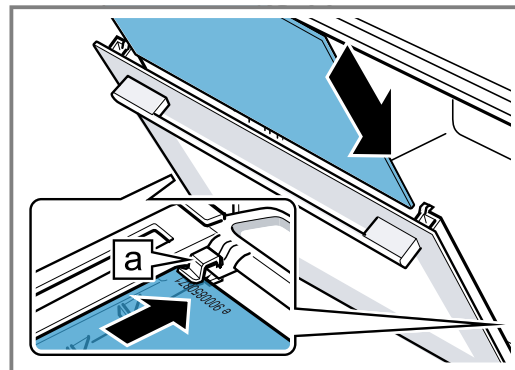
Závesy dvierok spotrebiča sa pri otváraní a zatváraní zatvárajú a môžete sa privrieť.

- ▶ Nesiahajte do priestoru závesov.
- ▶ Súčasti dvierok spotrebiča môžu mať ostré hrany.
- ▶ Nasadte si ochranné rukavice.

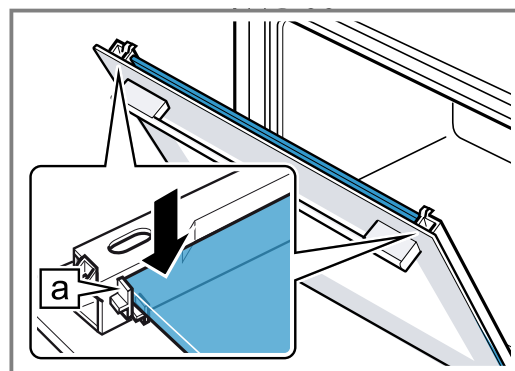
1. Úplne otvorte dvierka spotrebiča.
2. Lištu na kondenzát vložte zvislo do držiaka **a** a otočte nadol.



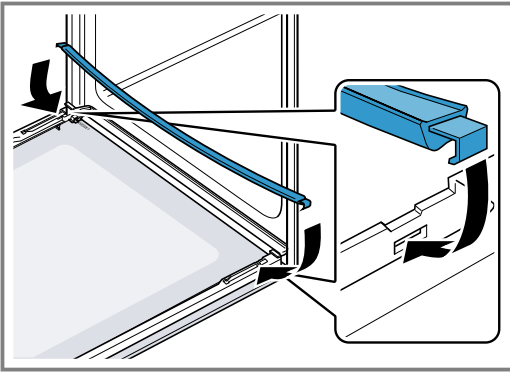
3. Stredné sklo zasuňte **a** do ľavého a pravého držiaka.



4. Stredné sklo hore pritlačte, kým nebude v ľavom a pravom držiaku **a**.

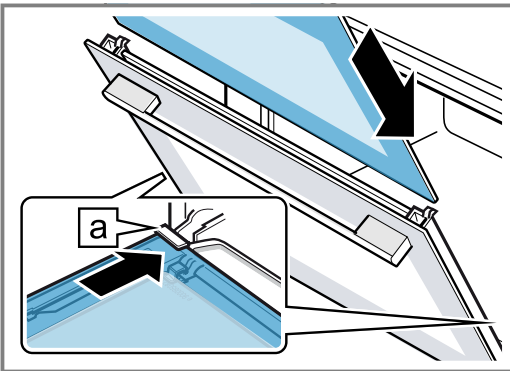


5. Otvorte dverka spotrebiča a nasadte tesnenie dvierok.

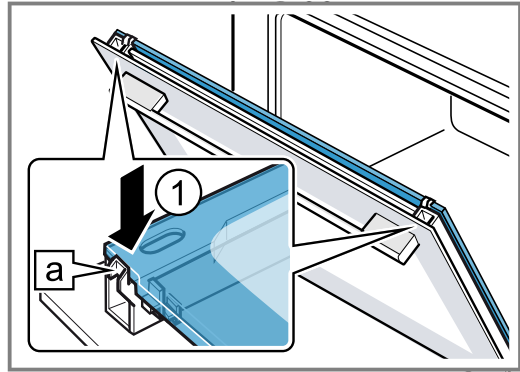


6. **Poznámka:** Pri zasúvaní skla sa uistite, že lesklá strana skla je na vonkajšej strane a výrez je vľavo a vpravo hore.

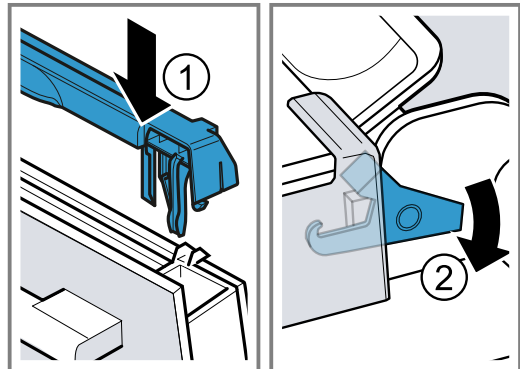
Vnútrné sklo zasuňte [a] do ľavého a pravého držiaka.



7. Vnútrné sklo hore pritlačte, kým nebude v ľavom a pravom držiaku [a].



8. Nasadte ① kryt dverok a pritlačte, kým počutelne zapadne.
9. Úplne otvorte dverka spotrebiča.
10. Sklopte ② blokovaciu páku na ľavom a pravom závесе.



- ✓ Blokovacie páky sú sklopené. Dverka spotrebiča sú zaistené a nedajú sa zvesiť.

11. Zatvorte dverka spotrebiča.

Poznámka: Vnútrný priestor používajte až vtedy, keď budú správne namontované sklá dverok.

23 Rámy

Ak chcete rámy a vnútrný priestor dôkladne vyčistiť alebo chcete rámy vymeniť, môžete ich vyvesiť.

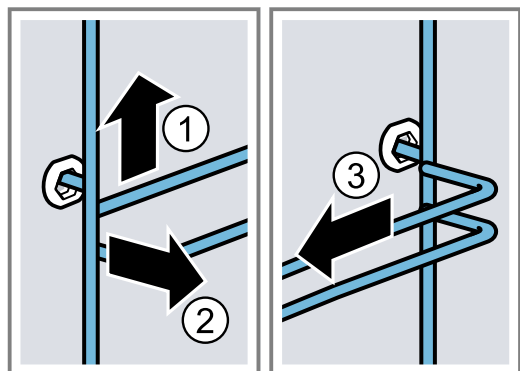
23.1 Vyvesenie rámov

⚠ VAROVANIE – Riziko popálenia!

Rámy sa veľmi zohrejú.

- ▶ Nikdy sa nedotýkajte horúcich rámov.
- ▶ Vždy nechajte spotrebič vychladnúť.
- ▶ Deti udržiavajte v bezpečnej vzdialenosti.

1. Rám spredu mierne nadvihnite ① a vyveste ②.



2. Rám potiahnite dopredu ③ a vyberte.

3. Rám vyčistite.

→ "Čistiace prostriedky", Strana 24

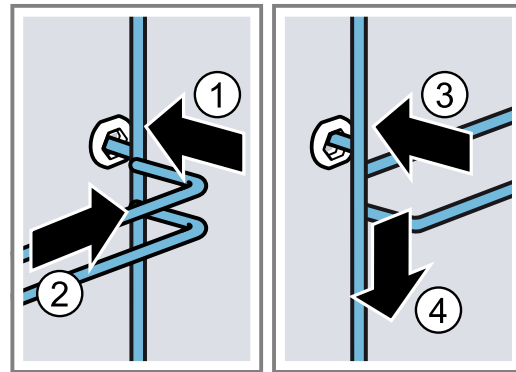
23.2 Zavesenie rámov

Poznámky

- Rámy sa hodia len doprava alebo doľava.
- Pri oboch rámoch dbajte na to, aby zahnuté tyčky boli vpredu.

1. Rám zasuňte ① do stredu do zadného otvoru tak, aby doliehal na stenu vnútorného priestoru a potlačte ho dozadu ②.

2. Rám zasuňte ③ do predného otvoru tak, aby doliehal na stenu vnútorného priestoru a potlačte ho nadol ④.



24 Odstránenie porúch

Menšie poruchy na vašom spotrebiči môžete odstrániť sami. Pred kontaktovaním zákazníckeho servisu použite informácie o riešení problémov. Tým sa vyhnete zbytočným nákladom.

⚠ VAROVANIE – Riziko poranenia!

Neodborné opravy sú nebezpečné.

- ▶ Spotrebič môže opraviť iba kvalifikovaný personál.
- ▶ Keď má spotrebič poruchu, zavolajte zákaznícky servis.
→ "Zákaznícky servis", Strana 35

⚠ VAROVANIE – Riziko zásahu elektrickým prúdom!



Neodborné opravy sú nebezpečné.

- ▶ Spotrebič môže opravovať iba príslušne vyškolený personál.
- ▶ Pri oprave spotrebiča sa smú používať len originálne náhradné súčiastky.
- ▶ Ak sa napájací kábel tohto spotrebiča poškodí, musí byť vymenený vyškoleným odborným personálom.

24.1 Poruchy funkcie

| Porucha | Príčina a riešenie problémov |
|--|---|
| Spotrebič nefunguje. | Zareagovala poistka v poistkovej skrinke. ▶ Skontrolujte poistku v poistkovej skrini. Elektrické napájanie bolo prerušené. ▶ Skontrolujte, či osvetlenie miestnosti alebo iné spotrebiče v miestnosti fungujú. Chyba elektroniky 1. Spotrebič minimálne na 30 sekúnd odpojte od elektrickej siete tak, že vypnete poistku v poistkovej skrinke. 2. Základné nastavenia resetujte na výrobné nastavenia. → "Základné nastavenia", Strana 21 |
| Na displeji sa zobrazí „Jazyk Slovenčina“. | Elektrické napájanie bolo prerušené. ▶ Vykonajte nastavenia pre prvé uvedenie do prevádzky. |
| Prevádzka sa nespustí alebo sa preruší. | Sú možné rôzne príčiny. ▶ Skontrolujte upozornenia, ktoré sa zobrazia na displeji. → "Zobrazenie informácií", Strana 13 Porucha funkcie ▶ Zavolajte → "Zákaznícky servis", Strana 35. |
| Spotrebič nehreje. | Demo režim je zapnutý. 1. Krátko odpojte spotrebič od napájania tak, že vypnete poistku v poistkovej skrini a opätovne ju zapnete. 2. V priebehu cca 5 minút vypnite demo režim v základných nastaveniach. → "Zmena základných nastavení", Strana 22 Elektrické napájanie bolo prerušené. ▶ Po výpadku prúdu jedenkrát otvorte a zatvorte dvierka spotrebiča. ✓ Spotrebič sa skontroluje a je pripravený na používanie. |

| Porucha | Príčina a riešenie problémov |
|--|---|
| Čas sa nezobrazí, keď je spotrebič vypnutý. | Základné nastavenie bolo zmenené. ▶ Zmeňte základné nastavenie ukazovateľa času. → "Základné nastavenia", Strana 21 |
| Home Connect nefunguje správne. | Sú možné rôzne príčiny. ▶ Choďte na www.home-connect.com . |
| Ovládací panel sa nedá otvoriť. | Zareagovala poistka v poistkovej skrini. ▶ Skontrolujte poistku v poistkovej skrini. Elektrické napájanie bolo prerušené. ▶ Skontrolujte, či osvetlenie miestnosti alebo iné spotrebiče v miestnosti fungujú. |
| | Porucha funkcie 1. Zavolajte zákaznícky servis. → "Zákaznícky servis", Strana 35 2. Vyprázdnite nádržku na vodu, ak je v nej voda: - Otvorte dvierka spotrebiča. - Siahnite pod panel vpravo a vľavo. - Panel pomaly vytiahnite a posuňte nahor. |
| Pri varení v pare sa tvorí veľmi veľa pary. | Spotrebič sa automaticky kalibruje. Nie je potrebné žiadne opatrenie. Ak sú časy prípravy príliš krátke, spotrebič sa nebude automaticky kalibrovať. Ak opakovane vzniká veľa pary, vykonajte novú kalibráciu spotrebiča. 1. Obnovte výrobné nastavenie spotrebiča. → "Základné nastavenia", Strana 21 2. Zopakujte kalibráciu. → "Pred prvým použitím", Strana 11 |
| Spotrebič vyzýva na odstránenie vodného kameňa bez toho, aby sa predtým zobrazilo počítadlo. | Nastavený rozsah tvrdosti vody je príliš nízky. 1. Odvápňte spotrebič. → "Odstránenie vodného kameňa", Strana 28 2. Skontrolujte tvrdosť vody a nastavte ju v základných nastaveniach. → "Základné nastavenia", Strana 21 |
| Spotrebič vyzýva na oplachovanie. | Počas odstraňovania vodného kameňa bol prívod prúdu prerušený alebo spotrebič vypnutý. ▶ Opláchnite spotrebič. → "Odstránenie vodného kameňa", Strana 28 |
| Na displeji sa zobrazí "Doplňte nádržku na vodu", hoci je nádržka plná. | Nádržka na vodu nie je úplne zasunutá. ▶ Nádržku na vodu vložte správne, aby zapadla do držiaka. → "Naplnenie nádržky na vodu", Strana 16 Nádržka na vodu spadla. Časti nádržky na vodu sa uvoľnili v dôsledku zatrasenia. Nádržka na vodu netesní. ▶ Objednajte si novú nádržku na vodu. → "Zákaznícky servis", Strana 35 |
| | Porucha funkcie ▶ Nepoužívajte demineralizovanú alebo filtrovanú vodu. → "Určenie tvrdosti vody pred prvým uvedením do prevádzky", Strana 11 Senzor je chybný. ▶ Zavolajte → "Zákaznícky servis", Strana 35. |
| Tlačidlá blikajú. | Za ovládacím panelom sa vytvoril kondenzát. Nie sú potrebné žiadne opatrenia. Keď sa voda odparí, tlačidlá už nebudú blikať. |
| Pri varení s parou sú počuť „pukavé“ zvuky. | Vodná para vytvára v mrazených potravinách chladný/teplý efekt. Nie je potrebné žiadne opatrenie. |
| Spotrebič hučí počas prevádzky a po vypnutí. | Funkčná skúška čerpadla vytvára prevádzkový zvuk. Nie je potrebné žiadne opatrenie. |
| Osvetlenie vnútorného priestoru nefunguje. | Základné nastavenie bolo zmenené. ▶ Zmeňte základné nastavenie osvetlenia. → "Základné nastavenia", Strana 21 |

| Porucha | Príčina a riešenie problémov |
|--|--|
| Osvetlenie vnútorného priestoru nefunguje. | LED žiarovka je chybná. ▶ Zavolajte → "Zákaznícky servis", Strana 35. |
| Maximálny čas prevádzky bol dosiahnutý. | Aby sa predišlo nežiaducej nepretržitej prevádzke, spotrebič automaticky zastaví ohrev po niekoľkých hodinách, ak nedošlo k zmene nastavenia. Na displeji sa objaví upozornenie. Dosiachnutie maximálneho času prevádzky závisí od príslušných nastavení druhu prevádzky. 1. Aby ste pokračovali v prevádzke, spotrebič stlačením  vypnite a znova zapnite. Opätovne nastavte a spustíte prevádzku. 2. Keď spotrebič nepotrebujete, vypnite ho pomocou  . Tip: Aby sa spotrebič nevypol neželane, nastavte čas trvania. → "Časové funkcie", Strana 14 |
| Na displeji sa zobrazí kód poruchy pozostávajúci z písmen a číslíc, napr. E0111. | Elektronika zistila chybu. 1. Spotrebič vypnite a znova zapnite. ✓ Ak bola porucha jednorazová, hlásenie zmizne. 2. Ak sa hlásenie zobrazí znova, zavolajte zákaznícky servis. Počas telefonátu uveďte presné hlásenie chyby. → "Zákaznícky servis", Strana 35 |
| Výsledok pečenia nie je uspokojivý. | Nastavenia boli nevhodné. Hodnoty nastavenia, napr. teplota alebo čas trvania, závisia od receptu, množstva a potravín. ▶ Nabudúce nastavte nižšie alebo vyššie hodnoty. Tip: Ďalšie informácie o príprave a vhodných hodnotách nastavenia nájdete v aplikácii Home Connect alebo na našej domovskej stránke siemens-home.bsh-group.com . |

25 Likvidácia

25.1 Likvidácia starého spotrebiča

Ekologickou likvidáciou môžu byť znovu využité cenné suroviny.

1. Odpojte sieťovú zástrčku napájacieho kábla.
2. Odrežte napájací kábel.
3. Spotrebič zlikvidujte ekologickým spôsobom.
O aktuálnych spôsoboch likvidácie sa informujte u vášho špecializovaného predajcu alebo u orgánov obecnej, príp. mestskej správy.



Tento spotrebič je označený v súlade s európskou smernicou 2012/19/EÚ o nakladaní s použitými elektrickými a elektronickými zariadeniami (waste electrical and electronic equipment - WEEE).

Táto smernica stanoví jednotný európsky (EU) rámec pre spätný odber a recyklovanie použitých zariadení.

26 Zákaznícky servis

Podrobné informácie o záručnej lehote a záručných podmienkach vo vašej krajine vám poskytne zákaznícky servis alebo predajca, prípadne ich nájdete na našom webe.

Keď kontaktujete zákaznícky servis, potrebujete číslo výrobku (E-Nr.) a výrobné číslo (FD) a sériové číslo (Z-Nr.) vášho spotrebiča.

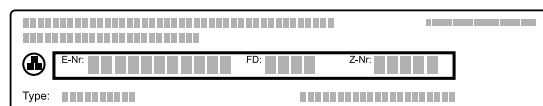
Kontaktné údaje zákazníckeho servisu nájdete v priloženom adresári zákazníckej služby alebo na našej webovej stránke.

Tento produkt obsahuje svetelné zdroje triedy energetickej účinnosti G. Svetelné zdroje sú dostupné ako náhradné diely a vymieňať ich môže len na to školený personál.

26.1 Číslo výrobku (E-Nr.), výrobné číslo (FD) a sériové číslo (Z-Nr.)

Číslo výrobku (E-Nr.), výrobné číslo (FD) a sériové číslo (Z-Nr.) nájdete na typovom štítku spotrebiča.

Výrobný štítok s číslami nájdete, keď otvoríte dvierka spotrebiča. Na niektorých spotrebičoch, ktoré sú vybavené parou, sa nachádza výrobný štítok za krytom.



Ak chcete rýchlo vyhľadať údaje o spotrebiči a telefonálne číslo zákazníckeho servisu, môžete si údaje poznačiť.

Informácie o spotrebiči môžete zobraziť aj v základných nastaveniach.

→ "Základné nastavenia", Strana 21

27 Informácie k voľne dostupnému softvéru a open source softvéru

Tento produkt obsahuje softvérové komponenty, ktoré sú podľa autorských práv licencované ako voľne dostupné softvéry alebo open source softvéry. Príslušné licenčné informácie sú uložené na domácom spotrebiči. Prístup k príslušným licenčným informáciám je možný aj prostredníctvom aplikácie Home Connect: „Profil -> Právne pokyny -> Licenčné informácie“.¹ Licenčné informácie si môžete stiahnuť na webovej stránke produktu. (Na webovej stránke produktu vyhľadávajúce podľa modelu spotrebiča a ďalších dokumentov.)

Inou možnosťou je, že o príslušné informácie požiadate na adrese ossrequest@bshg.com alebo BSH Hausgeräte GmbH, Carl-Wery-Str. 34, D-81739 Mníchov. Na požiadanie dostanete k dispozícii zdrojový kód. Svoju žiadosť pošlite na adresu ossrequest@bshg.com alebo BSH Hausgeräte GmbH, Carl-Wery-Str. 34, D-81739 Mníchov.
Predmet: „OSSREQUEST“
Poplatok za spracovanie vašej žiadosti vám vystavíme formou faktúry. Táto ponuka platí tri roky odo dňa nákupu, resp. minimálne po dobu, počas ktorej ponúkame podporu a náhradné diely na príslušný spotrebič.

28 Vyhlásenie o zhode

Týmto BSH Hausgeräte GmbH vyhlasuje, že spotrebič s funkčnosťou Home Connect je v zhode so základnými požiadavkami, ako aj ostatnými príslušnými ustanoveniami smernice 2014/53/EU. Podrobné RED vyhlásenie o zhode nájdete na internete na siemens-home.bsh-group.com na produktovej stránke vášho spotrebiča medzi doplnkovými dokumentmi.

Pásmo 2,4 GHz (2 400 – 2 483,5 MHz): max. 100 mW
Pásmo 5 GHz (5150 – 5350 MHz + 5470 – 5725 MHz): max. 200 mW



| | | | | | | | | | |
|--|----|----|----|----|----|---------|----|----|----|
| | BE | BG | CZ | DK | DE | EE | IE | EL | ES |
| | FR | HR | IT | CY | LI | LV | LT | LU | HU |
| | MT | NL | AT | PL | PT | RO | SI | SK | FI |
| | SE | NO | CH | TR | IS | UK (NI) | | | |

5 GHz WLAN (Wi-Fi): len na použitie vo vnútorných priestoroch.

| | | | | | | | |
|----|----|----|----|----|----|----|----|
| AL | BA | MD | ME | MK | RS | UK | UA |
|----|----|----|----|----|----|----|----|

5 GHz WLAN (Wi-Fi): len na použitie vo vnútorných priestoroch.

29 Takto sa to podarí

Pre rôzne jedlá tu nájdete tie správne nastavenia, ako aj to najlepšie príslušenstvo a riad. Odporúčania sme optimálne prispôbili vášmu spotrebiču.

Tip: Ďalšie informácie o príprave a vhodných hodnotách nastavenia nájdete v aplikácii Home Connect alebo na našej domovskej stránke siemens-home.bsh-group.com.

29.1 Všeobecné pokyny na prípravu

Pri príprave všetkých jedál dodržiavajte tieto informácie.

- Teplota a čas trvania závisia od množstva a receptu. Preto sú uvedené rozsahy hodnôt nastavenia. Skúste začať najprv s nižšími hodnotami.
- Hodnoty nastavenia platia pre vloženie jedla do studeného vnútorného priestoru. Keď chcete napriek tomu predhrievať, príslušenstvo zasuňte do vnútorného priestoru až po predhrievaní.

- Odstráňte z vnútorného priestoru príslušenstvo, ktoré nepoužívate.

29.2 Pokyny na prípravu pri pečení

- Na pečenie koláčov, pečiva alebo chleba sú najvhodnejšie tmavé formy z kovu.
- Na nákypy a gratinované jedlá používajte široký, plochý riad. V úzkej, vysokej nádobe potrebujú jedlá viac času a zhora viac zhnednú.
- Keď pripravujete nákypy priamo v univerzálnom pekáči, zasuňte ho do úrovne 1.
- Hodnoty nastavenia pre chlebové cesto platia ako pre cesto na plechu na pečenie a taktiež ako pre cesto v pozdĺžnej forme.

¹ V závislosti od vybavenia spotrebiča

POZOR!

Ak sa v horúcom vnútornom priestore nachádza voda, vzniká vodná para. Zmena teploty môže spôsobiť poškodenie.

- ▶ Nikdy nedávajte vodu do horúceho vnútorného priestoru rúry.
- ▶ Na dno vnútorného priestoru nikdy nedávajte riad s vodou.

Výšky zasunutia

Najlepšie výsledky dosiahnete, keď použijete nasledujúce výšky zasunutia.

Na pečenie na jednej úrovni použite výšku zasunutia 1.

| Pečenie na 2 úrovniach | Výška |
|------------------------|-------|
| Univerzálny pekáč | 3 |
| Plech na pečenie | 1 |
| Dva rošty s formami | 3 |
| | 1 |

Použite druh ohrevu 4D horúci vzduch.

Poznámka: Pečivo na plechoch alebo vo formách zasunutých do spotrebiča v rovnakom čase nemusí byť hotové v rovnakom čase.

29.3 Pokyny na prípravu pri pečení, dusení a grilovaní

- Hodnoty v odporúčaných nastaveniach platia pre potraviny s teplotou ako v chladničke a neplnenú hydinu pripravenú na pečenie.
- Hydinu položte do nádoby prsami alebo kožou nadol.
- Mäso, grilované mäso alebo celú rybu otočte asi po $\frac{1}{2}$ až $\frac{2}{3}$ uvedeného času.

Pečenie na rošte

Na rošte sa mäso upeče obzvlášť chrumkavo zo všetkých strán. Pečte napríklad veľkú hydinu alebo viac kusov súčasne.

- Pečte kusy s podobnou hmotnosťou a hrúbkou. Grilované kusy tak rovnomerne zhnednú a zostanú šťavnaté.
- Položte potraviny priamo na rošt.
- Aby ste zachytili kvapkajúcu tekutinu, zasuňte univerzálny pekáč pod rošt do uvedenej výšky zasunutia.
- Podľa veľkosti a druhu potraviny pridajte do univerzálného pekáča až $\frac{1}{2}$ l vody. Z výpeku môžete pripraviť omáčku. Okrem toho sa tvorí menej dymu a vnútorný priestor je menej znečistený.

Pečenie v riade

Ak pripravujete jedlo v zakrytej nádobe, vnútorný priestor zostane čistejší.

Všeobecné informácie o pečení v riade

- Používajte žiaruvzdorný riad vhodný do rúry.
- Položte riad na rošt.
- Najvhodnejší riad je riad zo skla.
- Dodržiavajte pokyny výrobcu riadu na pečenie.

Pečenie v nezakrytom riade

- Použite vysokú formu na pečenie.

- Keď nemáte vhodnú nádobu, môžete použiť univerzálny pekáč.

Pečenie v zakrytom riade

- Použite vhodnú, dobre priliehajúcu pokrievku.
- Vzdialenosť medzi potravinou a pokrievkou musí byť minimálne 3 cm. Mäso môže zväčšiť svoj objem.

⚠ VAROVANIE – Riziko obarenia!

Pri odobratí pokrievky po upečení môže unikať veľmi horúca para. Para nie je vždy viditeľná v závislosti od teploty.

- ▶ Pokrievku nadvihnite tak, aby horúca para unikala smerom od vášho tela.
- ▶ Deti udržujte v bezpečnej vzdialenosti.

Grilovanie

Grilujte jedlo, ktoré má byť chrumkavé.

Grilovanie s cirkuláciou vzduchu sa veľmi dobre hodí na prípravu celej hydiny a rýb, ako aj mäsa, napr. zapečeného bravčového stehna.

- Grilujte kusy s podobnou hmotnosťou a hrúbkou. Grilované kusy tak rovnomerne zhnednú a zostanú šťavnaté.
- Grilované kusy položte priamo na rošt.
- Aby ste zachytili kvapkajúcu tekutinu, zasuňte univerzálny pekáč aspoň o jednu úroveň nižšie, ako je rošt.

Poznámky

- Ohrevné teleso grilu sa vždy opakovane zapína a vypína. To je normálne. Frekvencia závisí od nastaveného stupňa grilovania.
- Pri grilovaní môže vznikáť dym.

29.4 Pokyny na prípravu pri pridaní pary

Šetrná príprava jedál. Potravina zostane mimoriadne šťavnatá.

Na rozdiel od prípravy s pridaním pary sa na mäse nevytvorí kôrka.

- Používajte nezakrytý, žiaruvzdorný riad vhodný na prípravu v pare.
- Najvhodnejšia je dierovaná nádoba na varenie v pare, veľkosť XL. Aby ste zachytili kvapkajúcu tekutinu, zasuňte univerzálny pekáč vo vnútornom priestore o jednu úroveň nižšie. Môžete použiť aj sklenú misku a postaviť ju na rošt.
- Potraviny, ktoré sa zvyčajne pripravujú vo vodnom kúpeli, zakryte fóliou, napr. potravinovou fóliou.
- Jedlo nemusíte otáčať.
- Na obmenu chuti môžete pred varením v pare mäso, hydinu alebo ryby opiecť. Skráťte čas prípravy.
- Väčšie kusy potrebujú dlhší čas rozohrievania a dlhší čas ohrevu.
- Keď použijete viac rovnako ťažkých kusov, spotrebič predĺži čas rozohrievania. Čas ohrevu zostane rovnaký.
- Počas prípravy v pare otvárajte dvierka len zriedka. Po príprave utrite nádobu na kondenzát. Pretekánie cez nádobu na kondenzát môže poškodiť nábytok.
- V hlavnej časti návodu na používanie nájdete informácie o tom, ako nastaviť varenie v pare. → "Príprava v pare", Strana 15

Zelenina na viacerých úrovniach

Na 2 úrovniach môžete výborne pripraviť niekoľko jedál alebo celé menu, napr. brokolicu a zemiaky.

→ Strana 40

Ryža alebo obilniny

- Pridajte vodu alebo tekutinu v uvedenom pomere. Napríklad 1 : 1,5 znamená, že na 100 g ryže potrebujete 150 ml tekutiny.

29.5 Pokyny na prípravu hotových jedál

- Výsledok pečenia vo veľkej miere závisí od potraviny. Zhnednutie a nerovnomernosti môžu byť prítomné už pri pôvodnej surovine.
- Nepoužívajte mrazené výrobky s veľkou námrazou. Z jedla odstráňte ľad.
- Hotové jedlá vyberte z obalu.
- Ak ohrievate alebo varíte hotové jedlo v riade, použite žiaruvzdorný riad.
- Kusové jedlá, ako žemle a výrobky zo zemiakov, rovnomerne a rovno rozdeľte na príslušenstvo. Medzi jednotlivými kusmi nechajte trochu miesta.
- Dodržiavajte pokyny výrobcu uvedené na obale.

29.6 Výber jedál

Odporúčané nastavenia pre mnoho jedál zoradené podľa kategórie jedál.

Odporúčané nastavenia pre rôzne jedlá

| Pokrm | Príslušenstvo/riad | Výška | Druh ohrevu | Teplota v °C / stupeň grilovania | Stupeň pary | Čas trvania v min. |
|---|--|-------|-------------|--|-------------|--|
| Ovocná alebo tvarohová torta s korpusom z jemného cesta | Tortová forma Ø 26 cm | 1 | ☐ | 170 – 180 | - | 60 – 80 |
| Piškótová torta, 6 vajec | Forma s vyberacím dnom Ø 28 cm | 1 | ☉ | 150 – 160 | 1 vyp. | 1. 10 2. 25 – 35 |
| Piškótová torta, 6 vajec | Forma s vyberacím dnom Ø 28 cm | 1 | ☉ | 150 – 160 | - | 50 – 60 |
| Koláč z jemného cesta so šľavnatým obložením | Univerzálny pekáč | 1 | ☐ | 160 – 180 | - | 60 – 80 |
| Kysnutý koláč so šľavnatým obložením | Univerzálny pekáč | 1 | ☐ | 180 – 190 | - | 30 – 45 |
| Piškótová roláda | Plech na pečenie | 1 | ☉ | 190 – 210 ¹ | 1 | 10 – 15 |
| Muffiny | Plech na mafiny | 1 | ☐ | 170 – 190 | - | 15 – 30 |
| Drobné kysnuté pečivo | Plech na pečenie | 1 | ☉ | 160 – 180 | 2 | 25 – 35 |
| Suché pečivo | Plech na pečenie | 2 | ☉ | 140 – 160 | - | 15 – 30 |
| Suché pečivo, 2 úrovne | Univerzálny pekáč + Plech na pečenie | 3+1 | ☉ | 130 – 150 | - | 20 – 35 |
| Chlieb, 750 g | Univerzálny pekáč alebo pozdĺžna forma | 1 | ☉ | 1. 210 – 220 2. 180 – 190 | 3 vyp. | 1. 10 – 15 2. 25 – 35 |
| Chlieb, 1 500 g | Univerzálny pekáč alebo pozdĺžna forma | 1 | ☉ | 1. 210 – 220 2. 180 – 190 | 3 vyp. | 1. 10 – 15 2. 45 – 55 |
| Chlieb, 1 500 g | Univerzálny pekáč alebo pozdĺžna forma | 1 | ☐ | 200 – 210 | - | 35 – 45 |
| Chlebová placka | Univerzálny pekáč | 2 | ☐ | 220 – 230 | 3 | 20 – 30 |
| Žemle, čerstvé | Plech na pečenie | 1 | ☐ | 200 – 220 | 2 | 20 – 30 |
| Pizza, čerstvá | Plech na pečenie | 1 | ☉ | 200 – 220 | - | 20 – 30 |
| Pizza, čerstvá, 2 úrovne | Univerzálny pekáč + Plech na pečenie | 3+1 | ☉ | 180 – 190 | - | 35 – 45 |

¹ Predhrejte spotrebič.

² Jedlo po uplynutí 2/3 celkového času obráťte.

| Pokrm | Príslušenstvo/riad | Výška | Druh ohrevu | Teplota v °C / stupeň grilovania | Stupeň pary | Čas trvania v min. |
|--|------------------------------------|--------------|-------------------------------------|---|--------------------|---|
| Pizza, čerstvá, tenký korpus, v pizzovej forme | Plech na pizzu | 1 | | 210 – 230 | - | 20 – 30 |
| Koláč quiche | Tmavá forma na koláč quiche | 1 | | 190 – 210 | - | 30 – 45 |
| Alsaský koláč | Univerzálny pekáč | 1 | | 240 – 250 ¹ | - | 10 – 18 |
| Nákyp, pikantný, varené prísady | Forma na nákyp | 1 | | 200 – 220 | - | 35 – 55 |
| Nákyp, pikantný, varené prísady | Forma na nákyp | 1 | | 160 – 170 | 2 | 40 – 50 |
| Gratinované zemiaky, surové prísady, výška 4 cm | Forma na nákyp | 1 | | 170 – 180 | - | 50 – 65 |
| Kurča, 1,3 kg, neplnené | Rošt | 1 | | 200 – 220 | - | 60 – 70 |
| Kurča, 1,3 kg, neplnené | Rošt | 1 | | 200 – 220 | 2 | 50 – 60 |
| Filé z kuracích prs, varené v pare | Dierovaná nádoba na varenie v pare | 2 | | 100 | - | 15 – 25 |
| Malé porcie kurčaťa, po 250 g | Rošt | 2 | | 200 – 220 | 2 | 30 – 45 |
| Hus, neplnená, 3 kg | Rošt | 1 | | 160 – 180 | - | 120 – 150 |
| Hus, neplnená, 3 kg | Rošt | 1 | 1. 2. 3. | 1. 130 – 140 2. 150 – 160 3. 170 – 180 | 2 2 vyp. | 1. 110 – 120 2. 20 – 30 3. 30 – 40 |
| Bravčové pečené bez kože, napr. krkovička, 1,5 kg | Rošt | 1 | | 180 – 200 | - | 120 – 130 |
| Bravčové pečené bez kože, napr. krkovička, 1,5 kg | Nezakrytá nádoba | 1 | | 180 – 190 | - | 120 – 140 |
| Bravčové pečené s kožou, napr. pliecko, 2 kg | Nezakrytá nádoba | 1 | 1. 2. 3. | 1. 100 2. 170 – 180 3. 200 – 210 | vyp. 1 vyp. | 1. 25 – 30 2. 60 – 80 3. 20 – 30 |
| Hovädzie filé, stredne prepečené, 1 kg | Rošt | 1 | | 210 – 220 | - | 40 – 50 |
| Hovädzie filé, stredne prepečené, 1 kg | Nezakrytá nádoba | 1 | | 190 – 200 | 1 | 50 – 60 |
| Dusené hovädzie mäso, 1,5 kg | Zakrytá nádoba | 1 | | 200 – 220 | - | 130 – 140 |
| Dusené hovädzie mäso, 1,5 kg | Zakrytá nádoba | 1 | | 200 – 220 | - | 140 – 160 |
| Roastbeef, stredne prepečený, 1,5 kg | Rošt | 1 | | 220 – 230 | - | 60 – 70 |
| Roastbeef, stredne prepečený, 1,5 kg | Nezakrytá nádoba | 1 | | 190 – 200 | 1 | 65 – 80 |
| Burger, výška 3 – 4 cm | Rošt | 2 | | 3 | - | 20 – 30 ² |
| Jahňacie stehno bez kosti, stredne prepečené, 1,5 kg | Rošt | 1 | | 170 – 190 | - | 50 – 70 |
| Jahňacie stehno bez kosti, stredne prepečené, 1,5 kg | Nezakrytá nádoba | 1 | | 170 – 180 | 1 | 80 – 90 |
| Ryba, grilovaná, celá, 300 g, napr. pstruh | Rošt | 1 | | 170 – 190 | - | 20 – 30 |

¹ Predhrejte spotrebič.² Jedlo po uplynutí 2/3 celkového času obráťte.

| Pokrm | Príslušenstvo/riad | Výška | Druh ohrevu | Teplota v °C / stupeň grilovania | Stupeň pary | Čas trvania v min. |
|--|------------------------------------|-------|-------------|----------------------------------|-------------|-------------------------|
| Ryba, pečená, celá, 300 g, napr. pstruh | Univerzálny pekáč | 1 | | 1. 170 – 180 2. 160 – 170 | 2 vyp. | 1. 15 – 20 2. 5 – 10 |
| Ryba, varená v pare, celá, 300 g, napr. pstruh | Dierovaná nádoba na varenie v pare | 2 | | 80 – 90 | - | 15 – 25 |
| Rybíe filé, prírodné, varené v pare | Dierovaná nádoba na varenie v pare | 2 | | 80 – 100 | - | 10 – 16 |
| Karfiol, celý, varený v pare | Dierovaná nádoba na varenie v pare | 2 | | 120 | - | 20 – 30 |
| Plátky karotky, varené v pare | Dierovaná nádoba na varenie v pare | 2 | | 120 | - | 5 – 7 |
| Špenát, varený v pare | Dierovaná nádoba na varenie v pare | 2 | | 100 | - | 2 – 3 |
| Zemiaky varené v šupke, celé | Dierovaná nádoba na varenie v pare | 2 | | 120 | - | 30 – 35 |
| Dlhozrnná ryža, 1 : 1,5 | Plochý riad | 1 | | 110 | - | 12 – 17 |
| Vajcia, natvrdo | Dierovaná nádoba na varenie v pare | 2 | | 100 | - | 9 – 12 |

¹ Predhrejte spotrebič.

² Jedlo po uplynutí 2/3 celkového času obráťte.

Dezert

Príprava krémov Crème Caramel alebo Crème Brûlée

1. Pripravte si zmes na krém podľa vášho receptu.
2. Naplňte zmesou formičky do výšky 2 – 3 cm.
3. Formičky postavte do dierovanej nádoby na varenie v pare, veľkosť XL.
4. Potraviny, ktoré sa zvyčajne pripravujú vo vodnom kúpeli, zakryte fóliou, napr. potravinovou fóliou.
5. Spotrebič nastavte podľa odporúčaných nastavení.
6. Keď sú formičky z hrubého materiálu, predĺžte čas prípravy.

Príprava jogurtu

1. Z vnútorného priestoru vyberte príslušenstvo a rámy.
2. 1 liter mlieka (3,5 % tuku) zohrejte na varnej zóne na 90 °C a nechajte vychladnúť na 40 °C. Trvanlivé mlieko stačí zohriať na 40 °C.
3. Do mlieka vmiešajte 150 g jogurtu s teplotou ako v chladničke.
4. Masu nalejte do malých nádob, napr. šálok alebo malých pohárov.
5. Nádoby zakryte fóliou, napr. potravinovou fóliou.
6. Nádoby postavte na dno vnútorného priestoru.
7. Spotrebič nastavte podľa odporúčaných nastavení.
8. Po príprave nechajte jogurt odpočívať v chladničke najmenej 12 hodín.

Odporúčané nastavenia pre dezerty a kompót

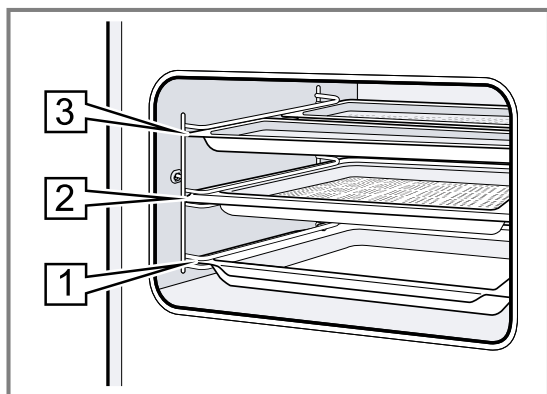
| Pokrm | Príslušenstvo/riad | Výška | Druh ohrevu → Strana 8 | Teplota v °C | Intenzita pary | Čas trvania v min. |
|---------------|--------------------|--------------------------|---------------------------|--------------|----------------|--------------------|
| Crème brûlée | Porciové formy | 1 | | 85 | - | 20 – 30 |
| Crème caramel | Porciové formy | 1 | | 85 | - | 25 – 35 |
| Jogurt | Porciové formy | Dno vnútorného priestoru | | 35 – 40 | - | 300 – 360 |

Príprava menu v pare

Odporúčané nastavenia a ďalšie informácie potrebné na prípravu celého menu.

Pokyny na prípravu celého menu

- Použite vhodné príslušenstvo a vložte ho do rúry správnym spôsobom. → Strana 10



- Výšky zasunutia:
 - Nádoba na varenie v pare, veľkosť M: výška 3
 - Nádoba na varenie v pare, veľkosť XL: výška 2
 - Univerzálny pekáč: úroveň 1

Odporúčané nastavenia na prípravu menu

| Pokrm | Príslušenstvo/riad | Výška | Druh ohrevu → <i>Strana 8</i> | Teplota v °C | Intenzita pary | Čas trvania v min. |
|----------------------------|---|-------|----------------------------------|--------------|----------------|--|
| Varené zemiaky, rozštrtené | Dierovaná nádoba na varenie v pare, veľkosť M | 3+3+2 | | 100 | - | 1. 30 2. 20 3. 10 |
| Filé z mrazeného lososa | Nedierovaná nádoba na varenie v pare, veľkosť M | | | | | |
| Brokolica | Nádoba na varenie v pare, veľkosť XL | | | | | |

29.7 Špeciálne druhy prípravy a ďalšie postupy

Informácie a odporúčané nastavenia pre špeciálne druhy prípravy a ďalšie spôsoby úpravy, napr. mierny ohrev.

Mierny ohrev

Jemné kúsky varte pomaly na nízkej teplote, napr. jemné časti hovädzieho, telacieho, bravčového, jahňacieho alebo hydinového mäsa.

Príprava hydiny alebo mäsa na miernom ohreve

Poznámka: Odložená prevádzka s časom skončenia nie je pri druhu prevádzky Mierny ohrev možná.

Požiadavka: Vnútorý priestor je studený.

1. Používajte čerstvé, hygienicky bezchybné mäso bez kostí.
2. Nádobu položte do vnútorného priestoru na rošt na úroveň 1.
3. Vnútorý priestor a riad predhrievajte cca 15 minút.
4. Mäso prudko opečte na varnej zóne zo všetkých strán.

5. Mäso dajte ihneď do predhriatej nádoby do vnútorného priestoru. Na zachovanie rovnomernej teploty vo vnútornom priestore nechajte počas pečenia na miernom ohreve dvierka rúry zatvorené.

Tipy na používanie mierneho ohrevu

Tu nájdete tipy na zabezpečenie dobrého výsledku pri používaní mierneho ohrevu.

| Požiadavka | Tip |
|---|---|
| Chcete pripraviť kačacie prsia na miernom ohreve. | <ul style="list-style-type: none"> ■ Kačacie prsia dajte na studenú panvicu. ■ Najprv opečte stranu s kožou. ■ Upečte kačacie prsia na miernom ohreve. ■ Po upečení na miernom ohreve grilujte kačacie prsia 3 až 5 minút do chrumkava. |
| Chcete servírovať mäso pripravené na miernom ohreve čo najviac teplé. | <ul style="list-style-type: none"> ■ Nahrejte tanier, na ktorom budete servírovať. ■ Podávanú omáčku servírujte veľmi horúcu. |

Odporúčané nastavenia na prípravu na miernom ohreve

| Pokrm | Príslušenstvo/riad | Výška | Čas opiekania v min. | Druh ohrevu | Teplota v °C | Stupeň pary | Čas trvania v min. |
|--|--------------------|-------|----------------------|-------------|-----------------|-------------|--------------------|
| Kačacie prsia, doružova, po 300 g | Nezakrytá nádoba | 1 | 6 – 8 | | 95 ¹ | - | 45 – 60 |
| Bravčové filety, vcelku | Nezakrytá nádoba | 1 | 4 – 6 | | 85 ¹ | - | 45 – 70 |
| Hovädzie filé, 1 kg | Nezakrytá nádoba | 1 | 4 – 6 | | 85 ¹ | - | 90 – 120 |
| Tefacie medailóniky, hrúbka 4 cm | Nezakrytá nádoba | 1 | 4 | | 80 ¹ | - | 40 – 60 |
| Jahňací chrbát, vykostený bez kože, po 200 g | Nezakrytá nádoba | 1 | 4 | | 85 ¹ | - | 30 – 45 |

¹ Predhrejte spotrebič.**Dezinfikovanie a hygiena**

Dezinfikujte bezchybný, žiaruvzdorný riad alebo dojčenské fľašky. Postup zodpovedá bežnému vyváraníu.

Dezinfikovanie dojčenských fľašiek

1. Fľašky ihneď po vypití vyčistíte kefkou na fľaše.
2. Fľašky umyte v umývačke riadu.
3. Postavte fľašky do nádoby na varenie v pare, veľkosť XL, tak, aby sa nedotýkali.
4. Spustíte program "Dezinfikovanie".
5. Fľašky osušte čistou utierkou.
6. Spotrebič po dezinfikovaní utrite.

Pokyny na dezinfekciu

Pri dezinfikovaní riadu postupujte podľa týchto informácií.

- Vo svojom spotrebiči si môžete nachystať džemové poháre a závaracie poháre a ich viečka.
- Džem môžete dodatočne upraviť, aby ste zlepšili jeho trvanlivosť.
- Dezinfikujte iba žiaruvzdorný riad vhodný na prípravu v pare.
- Používajte iba bezchybné, čisté poháre a viečka.
- Najlepšie je riad pred dezinfekciou umyť v umývačke riadu.

Odporúčané nastavenia pre hygienu

| Pokrm | Príslušenstvo/riad | Výška | Druh ohrevu → <i>Strana 8</i> | Teplota v °C | Intenzita pary | Čas trvania v min. |
|------------------------------|------------------------------------|-------|----------------------------------|--------------|----------------|--------------------|
| Sterilizovanie čistého riadu | Dierovaná nádoba na varenie v pare | 1 | | 100 | - | 15 – 20 |

Kysnutie cesta

Kysnuté cesto vykysne vo vašom spotrebiči rýchlejšie ako pri izbovej teplote a nevysuší sa.

Požiadavka: Vnútrotný priestor je studený.

1. Zasuňte rošt.
2. Cesto položte na rošt v miske.

Misku nezakrývajte.

3. Spotrebič nastavte podľa odporúčaných nastavení. Údaje sú orientačné. Teplota a čas pečenia závisia od druhu a množstva surovín.
4. Počas kysnutia neotvárajte dvierka spotrebiča, ináč unikne vlhkosť.
5. Pred pečením utrite vnútrotný priestor dosucha.

Odporúčané nastavenia na kysnutie cesta

| Pokrm | Príslušenstvo/riad | Výška | Druh ohrevu | Teplota v °C | Stupeň pary | Čas trvania v min. |
|-------------------------------|--------------------|-------|-------------|--------------|-------------|--------------------|
| Tukové cesto, napr. Panettone | Miska na rošte | 1 | | 40 – 45 | - | 40 – 90 |
| Biely chlieb | Miska na rošte | 1 | | 35 – 40 | - | 30 – 40 |

Regeneračné zohrievanie

Ohrievajte jedlá šetrne s pridaním pary. Jedlá chutia a vyzerajú ako čerstvo pripravené. Môžete zapieť aj pečivo z predchádzajúceho dňa.

Pokyny na prípravu pri regeneračnom zohrievaní

- Používajte nezakrytý, žiaruvzdorný riad vhodný prípravu v pare.
- Používajte plochý a široký riad. Studený riad predlžuje regeneračné zohrievanie.
- Položte riad na rošt.

- Jedlá, ktoré nepripravujete v nádobe, položte priamo na rošt do úrovne 1, napr. pečivo.
- Jedlá nezakrývajte.
- Počas regeneračného zohrievania neotvárajte dvierka vnútorného priestoru, ináč unikne veľa pary.
- Po regeneračnom zohrievaní utrite vnútorný priestor a nádobu na kondenzát dosucha.

Odporúčané nastavenia na zohrievanie a regeneračné zohrievanie

| Pokrm | Príslušenstvo/riad | Výška | Druh ohrevu | Teplota v °C | Stupeň pary | Čas trvania v min. |
|--------------------------------------|--------------------|-------|-------------|------------------------|-------------|--------------------|
| Jedlo na tanieri, chladené, 1 porcia | Nezakrytá nádoba | 1 | | 120 – 130 | - | 15 – 25 |
| Pizza, pečená, chladená | Rošt | 1 | | 170 – 180 ¹ | - | 5 – 15 |
| Žemle, bagety, pečené | Rošt | 1 | | 150 – 160 ¹ | - | 10 – 20 |
| Pizza, pečená, mrazená | Rošt | 1 | | 170 – 180 ¹ | - | 5 – 15 |
| Žemle, bagety, pečené, mrazené | Rošt | 1 | | 160 – 170 ¹ | - | 10 – 20 |

¹ Predhrejte spotrebič.

Udržiavanie teploty

Pokyny na prípravu pri udržiavaní teploty

- Ak používate druh ohrevu "Udržiavanie teploty", zabránite kondenzácii. Nemusíte umývať vnútorný priestor.
- Jedlá nezakrývajte.
- Jedlá neudržiavajte teplé dlhšie ako 2 hodiny.

- Upozorňujeme, že niektoré jedlá sa pri udržiavaní teploty varia naďalej.

Na udržiavanie teploty jedla sú vhodné rôzne stupne s pridaním pary:

- Stupeň 1: Kúsky pečeného mäsa a krátko opečené mäso
- Stupeň 2: Náklady a prílohy
- Stupeň 3: Husté polievky (eintopf) a polievky

29.8 Testované jedlá

Informácie v tejto časti sú zamerané na testovacie inštitúty s cieľom uľahčiť testovanie spotrebiča podľa EN 60350-1.

Pečenie

- Hodnoty nastavenia platia vždy pre zasunutie do studeného priestoru na pečenie.
- Dodržiavajte upozornenia týkajúce sa predhrievania uvedené v odporúčaných nastaveniach. Hodnoty nastavenia platia bez rýchleho zohrievania.
- Na pečenie použite najprv najnižšiu uvedenú teplotu.
- Pečivo na plechoch alebo vo formách zasunuté do spotrebiča v rovnakom čase nemusí byť hotové v rovnakom čase.
- Výšky zasunutia pri pečení na 2 úrovniach:
 - Univerzálny pekáč: výška 3
 - Plech na pečenie: výška 1
- Piškótový koláč
 - Keď pečiete na 2 úrovniach, položte formy s vyberacím dnom na rošty striedavo nad sebou.
 - Ako alternatívu k roštu môžete použiť aj plech Air Fry z našej ponuky.

Odporúčané nastavenia na pečenie

| Pokrm | Príslušenstvo/riad | Výška | Druh ohrevu → <i>Strana 8</i> | Teplota v °C | Intenzita pary | Čas trvania v min. |
|----------------------------|--|-------|----------------------------------|------------------------|----------------|--------------------|
| Striekané pečivo | Plech na pečenie | 1 | | 150 – 160 ¹ | - | 25 – 40 |
| Striekané pečivo | Plech na pečenie | 1 | | 140 – 150 ¹ | - | 25 – 40 |
| Striekané pečivo, 2 úrovne | Univerzálny pekáč + Plech na pečenie | 3+1 | | 140 – 150 ¹ | - | 30 – 40 |
| Cukrovinky | Plech na pečenie | 1 | | 160 ¹ | - | 25 – 35 |
| Cukrovinky | Plech na pečenie | 1 | | 150 ¹ | - | 25 – 35 |

¹ Spotrebič predhrievajte 5 minút. Nepoužívajte funkciu rýchleho ohrevu.

² Predhrejte spotrebič. Nepoužívajte funkciu rýchleho ohrevu.

| Pokrm | Príslušenstvo/riad | Výška | Druh ohrevu → <i>Strana 8</i> | Teplota v °C | Intenzita pary | Čas trvania v min. |
|----------------------|--|-------|----------------------------------|---|----------------|-----------------------------------|
| Cukrovinky, 2 úrovne | Univerzálny pekáč + Plech na pečenie | 3+1 | | 150 ¹ | - | 25 – 35 |
| Piškótový koláč | Tortová forma Ø 26 cm | 1 | | 160 – 170 ² | - | 25 – 35 |
| Piškótový koláč | Tortová forma Ø 26 cm | 1 | | 160 – 170 ² | - | 25 – 35 |
| Piškótový koláč | Tortová forma Ø 26 cm | 1 | | 1. 150 – 160 2. 150 – 160 ² | 1 vyp. | 1. 10 2. 20 – 30 |

¹ Spotrebič predhrievajte 5 minút. Nepoužívajte funkciu rýchleho ohrevu.

² Predhrejte spotrebič. Nepoužívajte funkciu rýchleho ohrevu.

Varenie v pare

Univerzálny pekáč zasuňte o jednu úroveň nižšie ako je dierovaná nádoba, veľkosť XL, ak je to uvedené v odporúčaných nastaveniach.

Výšky zasunutia

Výšky zasunutia pri varení v pare na jednej úrovni

- Použite maximálne 2,5 kg.

- Dierovaná nádoba na varenie v pare, veľkosť XL: výška 2

Výšky zasunutia pri varení v pare na dvoch úrovniach

- Použite maximálne 1,8 kg na každú úroveň.
- Dierovaná nádoba na varenie v pare, veľkosť XL: výška 3
- Dierovaná nádoba na varenie v pare, veľkosť XL: výška 2

Odporúčané nastavenia na varenie v pare

| Pokrm | Príslušenstvo/riad | Výška | Druh ohrevu → <i>Strana 8</i> | Teplota v °C | Intenzita pary | Čas trvania v min. |
|---------------------------------|--|-------|----------------------------------|------------------|----------------|----------------------|
| Hrášok, mrazený, dve nádoby | 2× Nádoba na varenie v pare, veľkosť XL + Univerzálny pekáč | 3+2+1 | | 100 | - | - ¹ |
| Brokolica, čerstvá, 300 g | Nádoba na varenie v pare, veľkosť XL | 2 | | 100 ² | - | 8 – 9 ³ |
| Brokolica čerstvá, jedna nádoba | Nádoba na varenie v pare, veľkosť XL | 2 | | 100 ² | - | 10 – 11 ³ |

¹ Kontrola sa ukončí po dosiahnutí 85 °C na najchladnejšom mieste (pozri IEC 60350-1).

² Predhrejte spotrebič.

³ Porovnateľný stupeň varenia medzi referenčnou vzorkou a hlavnou vzorkou sa docieli, keď sa referenčná vzorka varí 5 minút (vyrobená ako je uvedené v IEC 60350-1).

Grilovanie

Odporúčané nastavenia na grilovanie

| Pokrm | Príslušenstvo/riad | Výška | Druh ohrevu → <i>Strana 8</i> | Teplota v °C / stupeň grilovania | Intenzita pary | Čas trvania v min. |
|----------------|--------------------|-------|----------------------------------|-------------------------------------|----------------|--------------------|
| Opečené toasty | Rošt | 3 | | 3 ¹ | - | 3 – 6 |

¹ Spotrebič nepredhrievajte.

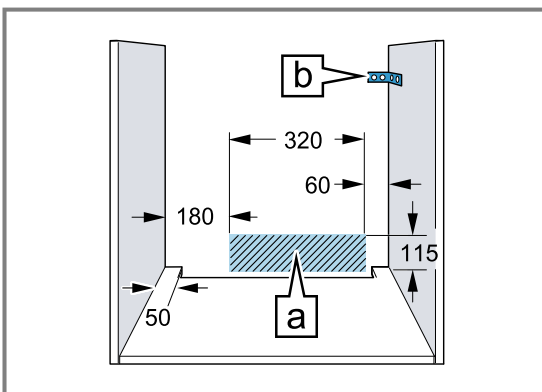
30 Návod na montáž



⚠ 30.1 Všeobecné pokyny na montáž

Pred začatím montáže spotrebiča dodržiavajte tieto pokyny.

- Len pri odbornej montáži zodpovedajúcej tomuto montážnemu návodu je zaručená bezpečnosť pri používaní. Za škody, ktoré vzniknú na základe neodbornej montáže, ručí montážny pracovník.
- Po vybalení spotrebiča skontrolujte. Ak vznikli škody pri preprave, spotrebič nepripájajte.
- Pred uvedením spotrebiča do prevádzky odstráňte obalový materiál a lepiace fólie odstráňte z vnútorného priestoru a dvierok.
- Pri montáži príslušenstva sa riadte montážnymi výkresmi.
- Kuchynská linka musí byť odolná voči teplote až do 95 °C, susedné čelá skrinky do 70 °C.
- Spotrebič neinštalujte za dekoračné dvierka alebo dvierka linky. Hrozí nebezpečenstvo prehriatia.
- Výrezy na nábytku urobte pred vložením spotrebiča. Odstráňte triesky. Inak môžu nepriaznivo ovplyvniť funkciu elektrických súčiastok.
- Zásuvka na pripojenie spotrebiča musí byť umiestnená v oblasti vyšrafovej plochy **a** alebo mimo priestoru zabudovania spotrebiča.
Neupevnený nábytok pripevnite na stenu pomocou bežne dostupného uholníka **b**.



- Pri spotrebičoch s pohyblivým čelom so spínačmi dávajte pozor, aby susediaci nábytok neprekážal čelu so spínačmi pri vysúvaní.
- Aby ste predišli rezným poraneniam, noste ochranné rukavice. Časti, ktoré sú počas montáže prístupné, môžu mať ostré hrany.
- Údaje o rozmeroch obrázkov v mm.

⚠ VAROVANIE – Riziko požiaru!

Použitie predĺžovacieho napájacieho kábla a nepovolených adaptérov je nebezpečné.

- ▶ Nepoužívajte viacnásobné zásuvky.
- ▶ Používajte len certifikované predĺžovacie káble, ktoré majú minimálny prierez 1,5 mm² a spĺňajú príslušné národné bezpečnostné požiadavky.
- ▶ Ak je sieťový kábel príliš krátky a nie je dostupný žiadny dlhší sieťový kábel, kontaktujte elektropredajňu a prispôbte domovú inštaláciu.
- ▶ Používajte iba adaptéry a sieťové káble schválené výrobcom.

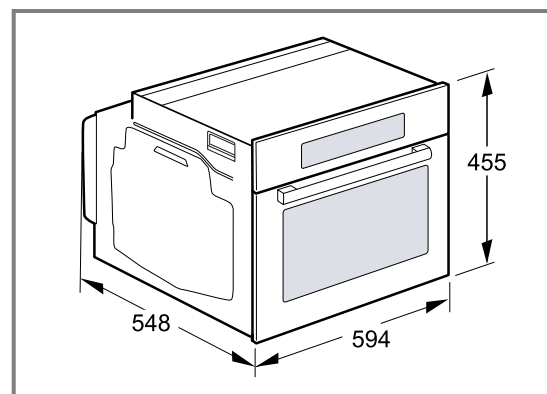
POZOR!

Pri prenášaní spotrebiča za rúčku dvierok sa rúčka môže zlomiť. Rúčka dvierok neunesie hmotnosť spotrebiča.

- ▶ Spotrebič nenoste alebo nedržte za rúčku dvierok.

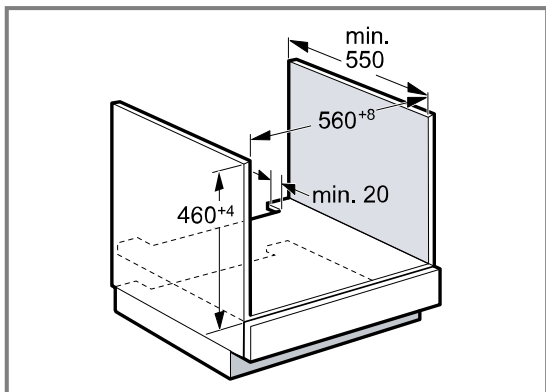
30.2 Rozmery spotrebiča

Tu nájdete rozmery spotrebiča



30.3 Zabudovanie pod pracovnú dosku

Pri zabudovaní spotrebiča pod pracovnú dosku dodržiavajte montážne rozmery a montážne pokyny.

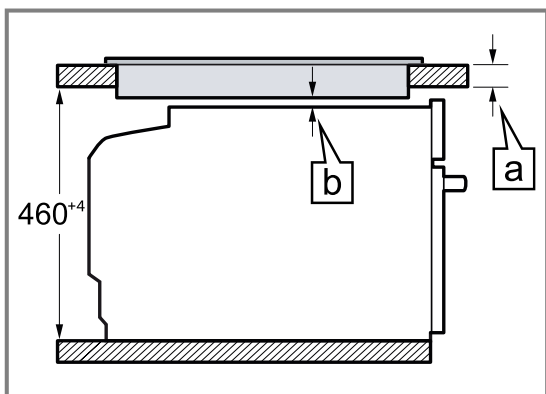


- Na odvetranie spotrebiča musí byť medzi medzidnom a zadnou stenou vetracia medzera.
- Pracovná doska musí byť pripevnená ku kuchynskej linke.
- Dodržiavajte návod na montáž varného panela, ak je k dispozícii.
- V prípade odlišných informácií dodržiavajte národné pokyny na inštaláciu varného panela.

30.4 Zabudovanie pod varným panelom

Ak sa spotrebič zabuduje pod varný panel, musia sa dodržať minimálne rozmery, v prípade potreby vrátane spodnej konštrukcie.

Na základe nevyhnutného minimálneho odstupu **b** sa odvodzuje najmenšia hrúbka pracovnej plochy **a**.

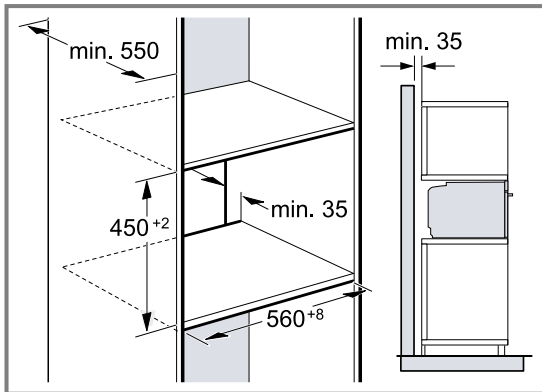


| Druh varného panela | a zabudovateľný v mm | a v rovine v mm | b v mm |
|---------------------------------|----------------------|-----------------|----------------|
| Indukčný varný panel | 42 | 43 | 5 |
| Celoplošný indukčný varný panel | 52 | 53 | 5 |
| Plynový varný panel | 32 | 43 | 5 ¹ |
| Elektrický varný panel | 32 | 35 | 2 |

¹ V prípade odlišných informácií dodržiavajte národné pokyny na inštaláciu varného panela.

30.5 Zabudovanie do vysokej skrinky

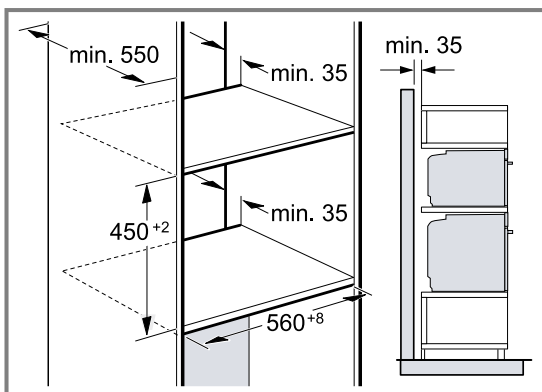
Pri zabudovaní spotrebiča do vysokej skrinky dodržiavajte montážne rozmery a montážne pokyny.



- Na odvetranie spotrebiča musí byť medzi medzidnami vetracia medzera.
- Keď má vysoká skrinka okrem základnej zadnej steny ešte ďalšiu zadnú stenu, musí sa táto stena odstrániť.
- Spotrebič namontujte len do takej výšky, aby ste príslušenstvo mohli bez problémov vyberať.

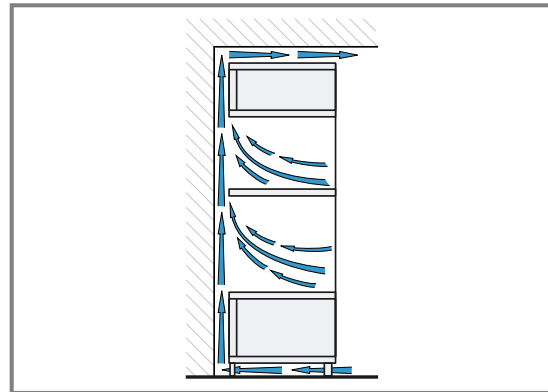
30.6 Montáž dvoch spotrebičov nad sebou

Spotrebič možno zabudovať tiež nad alebo pod ďalší spotrebič. Pri montáži nad sebou dodržiavajte montážne rozmery a montážne pokyny.



- Na odvetranie spotrebičov musí byť medzi medzidnami vetracia medzera.
- Na zabezpečenie dostatočného vetrania oboch spotrebičov je v oblasti podstavca potrebný vetrací otvor najmenej 200 cm². Soklovú lištu prerežte alebo upevnite vetraciu mriežku.

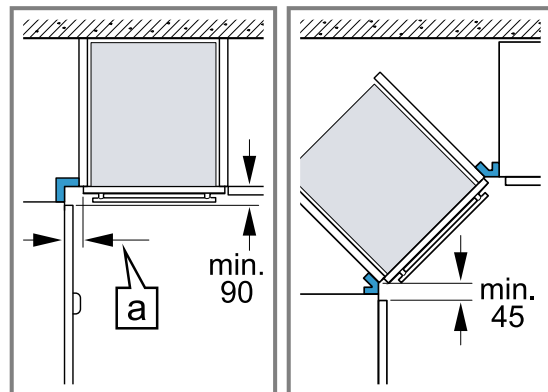
- Je potrebné dbať na to, aby bola zaručená výmena vzduchu podľa náčrtu.



- Spotrebiče namontujte len do takej výšky, aby ste príslušenstvo mohli bez problémov vyberať.

30.7 Zabudovanie do rohu

Pri zabudovaní spotrebiča do rohu dodržiavajte montážne rozmery a montážne pokyny.



- Aby sa dverka spotrebiča dali otvoriť, zohľadnite pri montáži do rohu minimálne rozmery. Rozmer **a** závisí od hrúbky prednej steny linky a rúčky.

30.8 Elektrické pripojenie

Aby sa zabezpečilo bezpečné elektrické pripojenie spotrebiča, dodržiavajte tieto pokyny.

- Spotrebič zodpovedá triede ochrany I a smie byť pripojený len káblom s ochranným vodičom.
- Istenie musí byť vykonané podľa údajov o výkone na typovom štítku a miestnych predpisov.
- Pri všetkých montážnych prácach musí byť spotrebič odpojený od napätia.
- Spotrebič sa smie pripojiť len pomocou dodaného prírodného kábla.
- Prívodný kábel sa musí pripojiť na zadnej strane spotrebiča, kým nezačujete kliknutie. Prívodný kábel s dĺžkou 3 m si môžete zakúpiť v zákaznickom servise.
- Prívodný kábel možno vymeniť len za originálny kábel. Môžete ho dostať v zákaznickom servise.
- Ochrana proti dotyku musí byť zaručená montážou.
- Ak displej spotrebiča zostane tmavý, je nesprávne pripojený. Spotrebič odpojte od elektrickej siete a skontrolujte pripojenie.

Elektrické pripojenie spotrebiča zástrčkou s ochranným kontaktom

Poznámka: Spotrebič sa smie pripojiť len do zásuvky s ochranným kontaktom, ktorá je nainštalovaná podľa predpisov.

- ▶ Zasuňte zástrčku do zásuvky ochranného kontaktu. Keď je spotrebič zabudovaný, sieťová zástrčka sieťového prívodného vedenia musí byť voľne prístupná alebo ak voľný prístup nie je možný, musí sa v pevne uloženej elektrickej inštalácii namontovať rozdeľovacie zariadenie so všetkými pólmi podľa ustanovení o inštalácii.

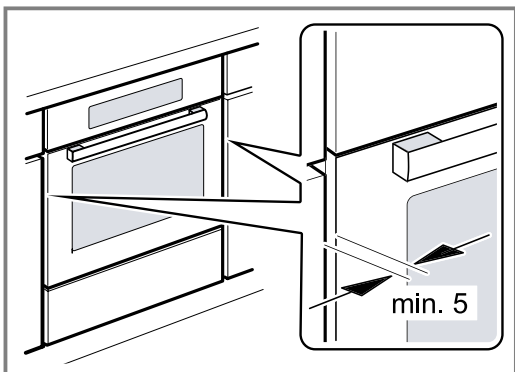
Elektrické pripojenie spotrebiča zástrčkou bez ochranného kontaktu

Poznámka: Len odborník s koncesiou smie inštalovať spotrebič. Pri škodách spôsobených nesprávnym pripojením zaniká nárok na záruku. V pevne uloženej elektrickej inštalácii sa musí namontovať rozdeľovacie zariadenie so všetkými pólmi podľa ustanovení o inštalácii.

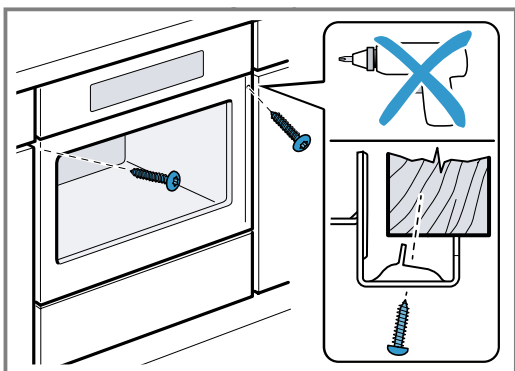
1. Identifikujte v pripojovacej zásuvke fázový a nulový vodič. V prípade nesprávneho pripojenia môže dôjsť k poškodeniu spotrebiča.
2. Pripojenie uskutočnite podľa schémy pripojenia. Údaje o napätí nájdete na typovom štítku.
3. Jednotlivé vodiče sieťového prívodného vedenia pripojte podľa farebného kódovania:
 - zelená-žltá = ochranný vodič ⊕
 - modrá = neutrálny („nulový“) vodič
 - hnedá = fáza (vonkajší vodič)

30.9 Montáž spotrebiča

1. Spotrebič zasuňte na doraz a vyrovnajte na stred.



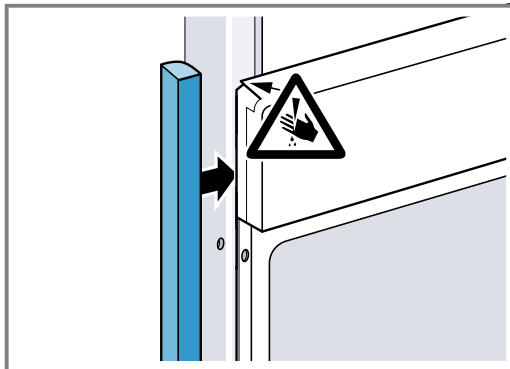
2. Spotrebič priskrutkujte.



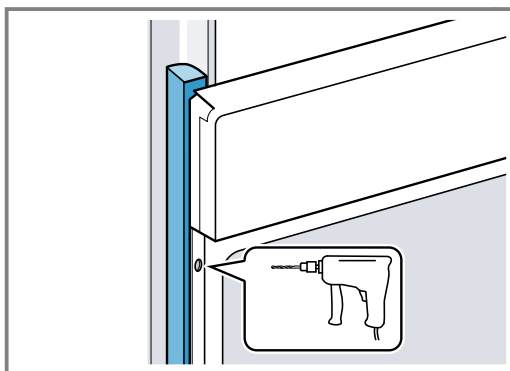
Poznámka: Medzera medzi pracovnou doskou a spotrebičom nesmie byť uzavretá doplnkovými lištami. Na bočných stenách nábytkového korpusu sa nesmú upevniť tepelnoizolačné lišty.

30.10 V kuchynských linkách bez klasickej rukoväti s pozdĺžnou rukoväťou:

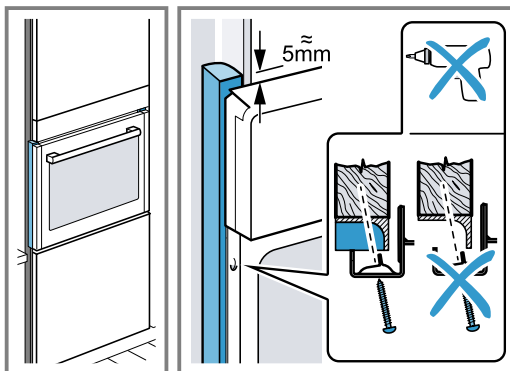
1. Pripevnite vhodnú vložku, aby ste zakryli prípadné ostré hrany a zabezpečili bezpečnú montáž.



2. Predvrtajte hliníkové profily, aby ste vytvorili skrutkové spojenie.



3. Spotrebič pripevnite vhodnou skrutkou.



30.11 Demontáž spotrebiča

1. Spotrebič odpojte od napätia.
2. Uvoľnite upevňovacie skrutky.
3. Spotrebič mierne nadvihnite a celkom vytiahnite.

SK Vyrobita spoločnosť BSH Hausgeräte GmbH v rámci licencie ochrannnej známky spoločnosti Siemens AG

BSH Hausgeräte GmbH
Carl-Wery-Straße 34
81739 München, GERMANY
siemens-home.bsh-group.com



9001873649 (030605)

sk